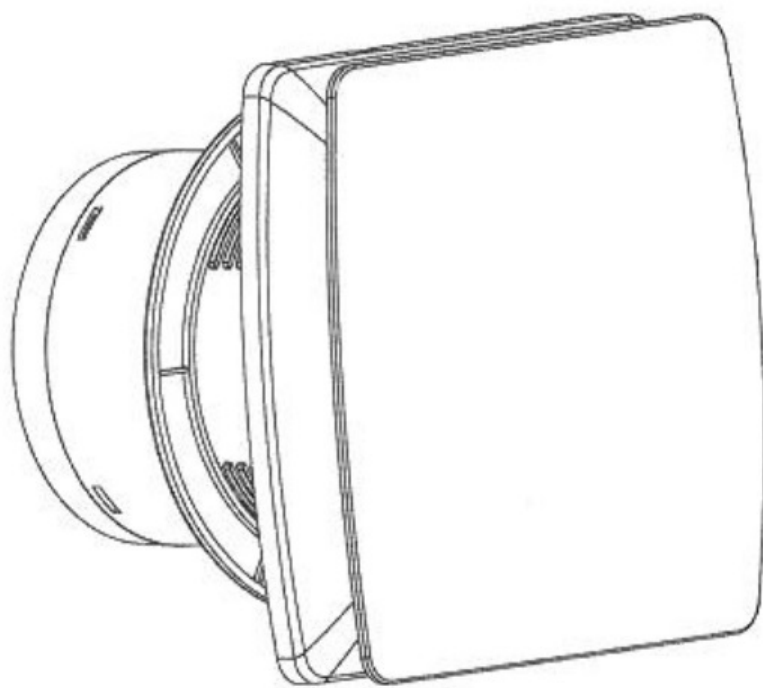
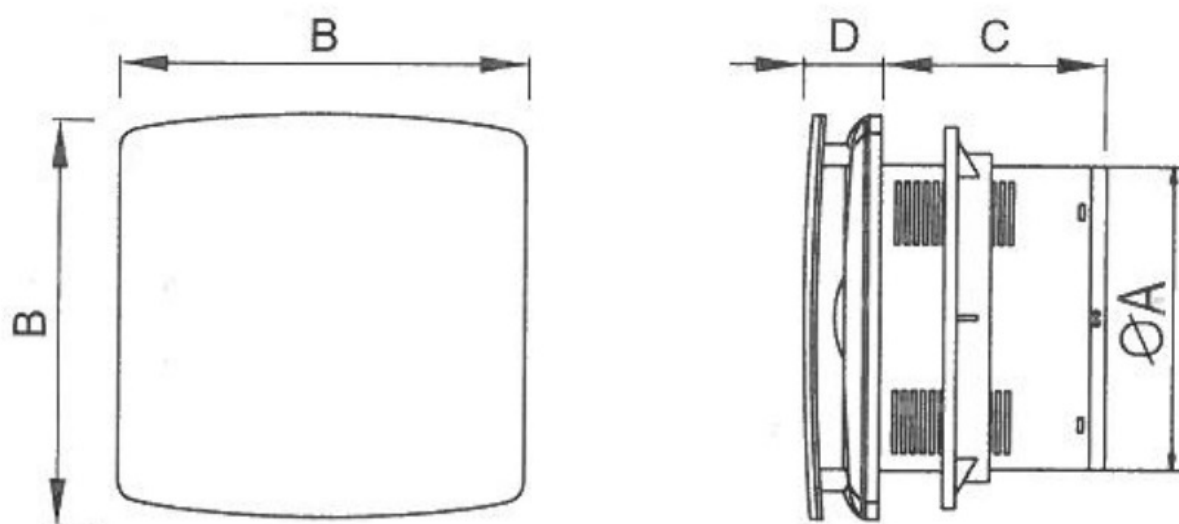


## Návod k obsluze nástěnného ventilátoru



- 100mm
- 120mm
- 150mm

## 1. ROZMĚRY PRODUKTU



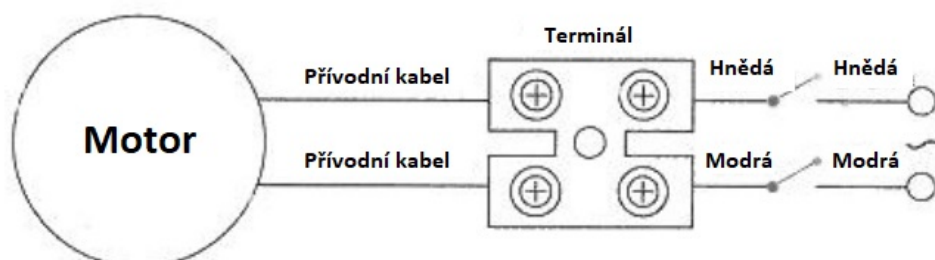
Model	ØA	B	C	D
100mm (4")	99mm	151mm	102mm	35mm
120mm (5")	119mm	163mm	106mm	35mm
150mm (6")	149mm	193mm	112mm	35mm

## 2. TECHNICKÉ PARAMETRY

Upozornění: Níže uvedené parametry jsou pouze informativní. Podrobné parametry podléhají parametrům na typovém štítku produktu.

Model	V/Hz	Power	Air Volume	Noise
100mm (4")	110V~,60Hz 127V~,60Hz	12W	95m <sup>3</sup> /h	34dB
120mm (5")	220V~,50Hz 220V~,60Hz	16W	160m <sup>3</sup> /h	34dB
150mm (6")	220V~,50/60Hz 220-240V~,50Hz	18W	240m <sup>3</sup> /h	35dB

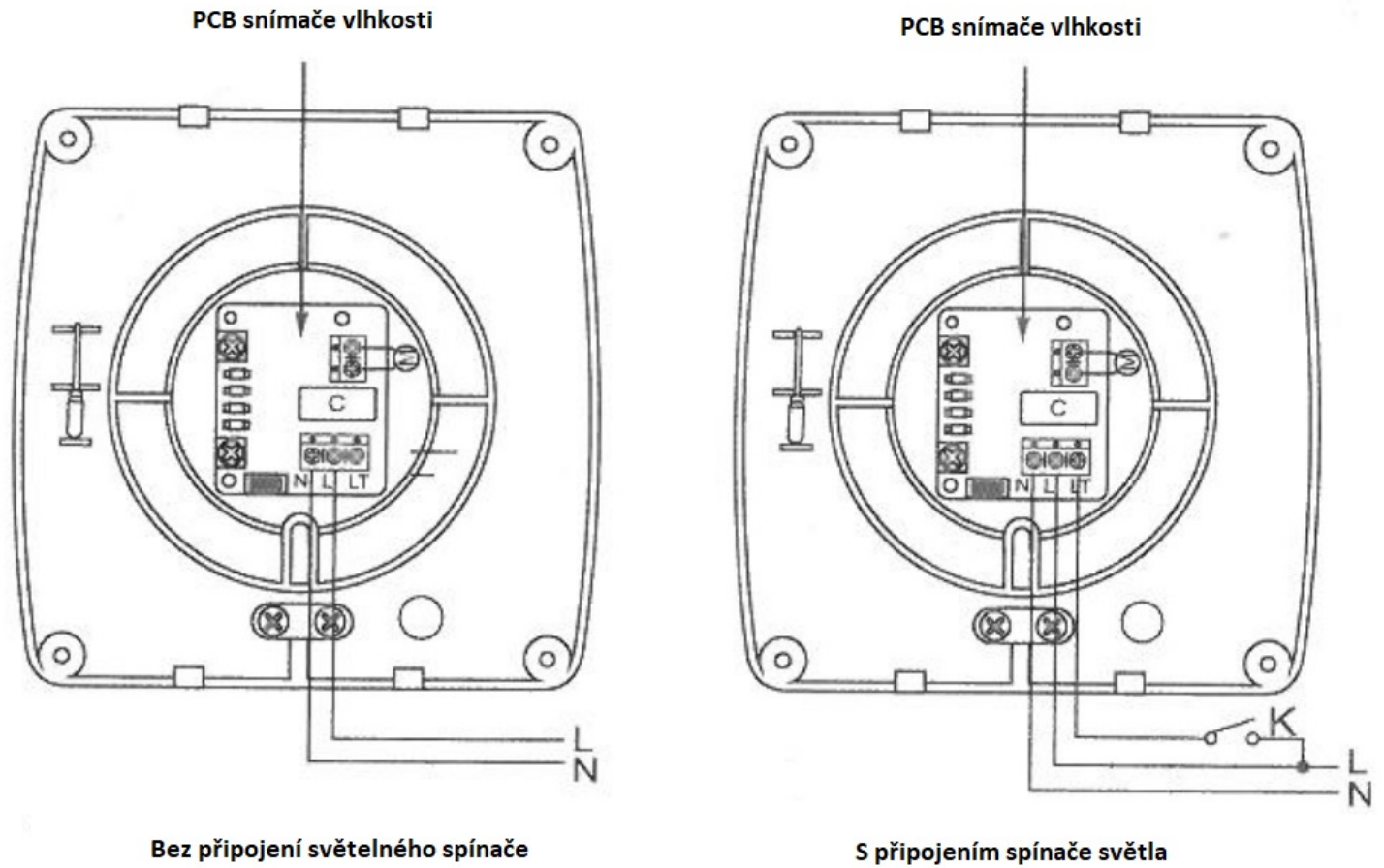
## 3. SCHÉMA ZAPOJENÍ



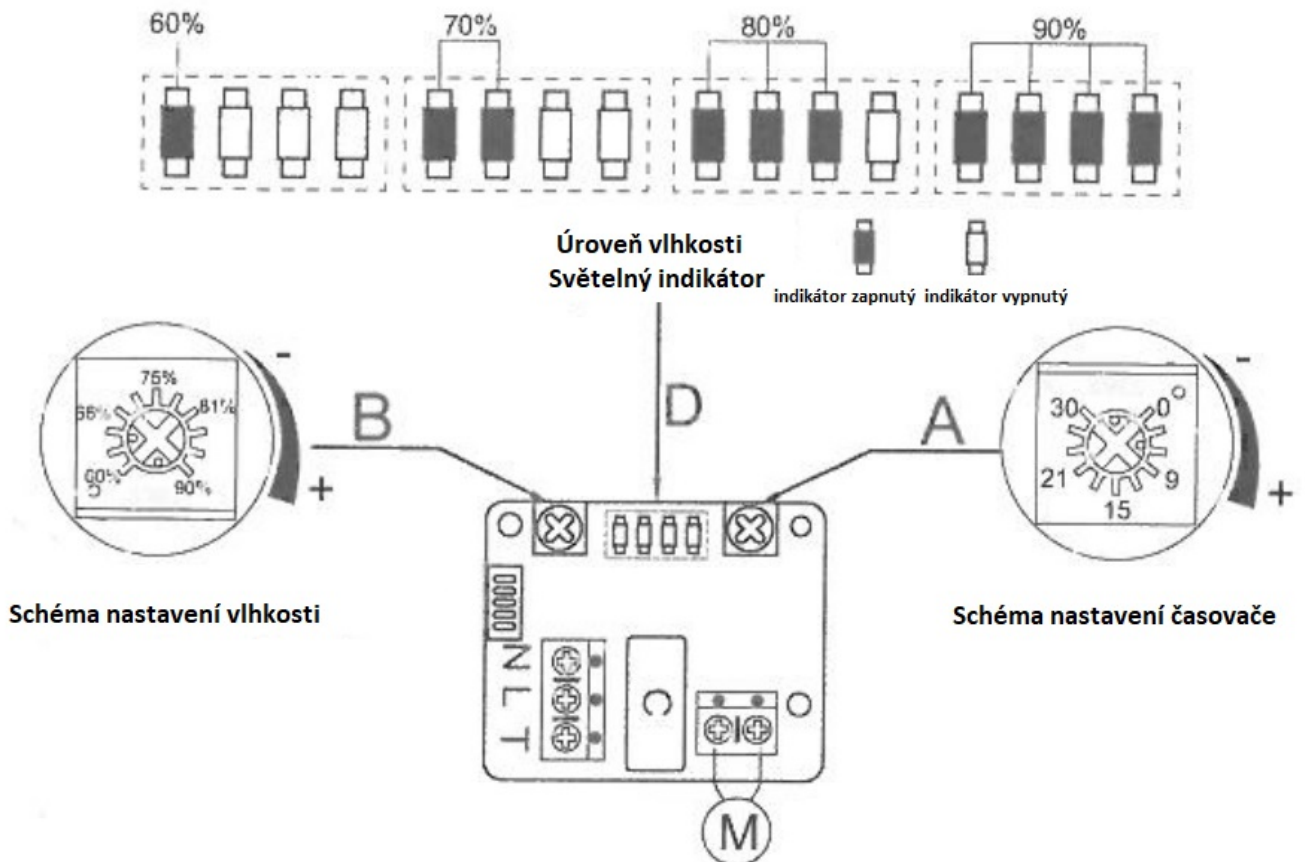
110V~,60Hz  
127V~,60Hz  
220V~,50Hz  
220V~,60Hz  
220V~,50/60Hz  
220-240V~,50Hz

## 4. SCHÉMA ZAPOJENÍ SNÍMAČE VLHKOSTI

### 4.1 Schéma zapojení systému snímače vlhkosti



### 4.2. Schéma seřízení vlhkosti a časového nastavení systému snímačů vlhkosti





### 4.3 Systém snímačů vlhkosti pomocí návodu

Nastavení časovače opožděného vypnutí je nastavitelné od 0,5 do 30 minut a nastavení úrovně vlhkosti je nastavitelné od 60% do 90%. Časovač a úroveň vlhkosti lze upravit otáčením ovládacího knoflíku ve směru hodinových ručiček pro zvýšení a proti směru hodinových ručiček pro snížení. Když je ventilátor v provozu, tak bude indikátor svítit.

### Bez připojení světelného spínače

Pokud úroveň vlhkosti v místnosti překročí hodnotu čidla vlhkosti v rozmezí 60%-90%, tak se odsavač par automaticky zapne a bude pracovat, dokud vlhkost neklesne na nastavenou hodnotu. Poté ventilátor pokračuje v provozu a během 0,5 až 30 minut se vypne.

### S připojením snímače světla

Odsavač lze ovládat spínačem pouze tehdy, když je úroveň vlhkosti pod nastavenou hodnotu čidla vlhkosti. Odsavač lze zapnout, aby odstanil zápach, pokud je vypnutý. Poté ventilátor pokračuje v provozu a během 0,5 až 30 minut se vypne.

Když úroveň vlhkosti v místnosti překročí hodnotu čidla vlhkosti v rozmezí 60%-90% tak se odsávací ventilátor automaticky zapne a bude pracovat dokud vlhkost neklesne na nastavenou hodnotu, poté bude ventilátor pokračovat v provozu během 0,5 až 30 minut a následně se vypne.

## 5. SCHÉMA ZAPOJENÍ SNÍMAČE POHYBU

### 5.1 Schéma zapojení systému snímače pohybu

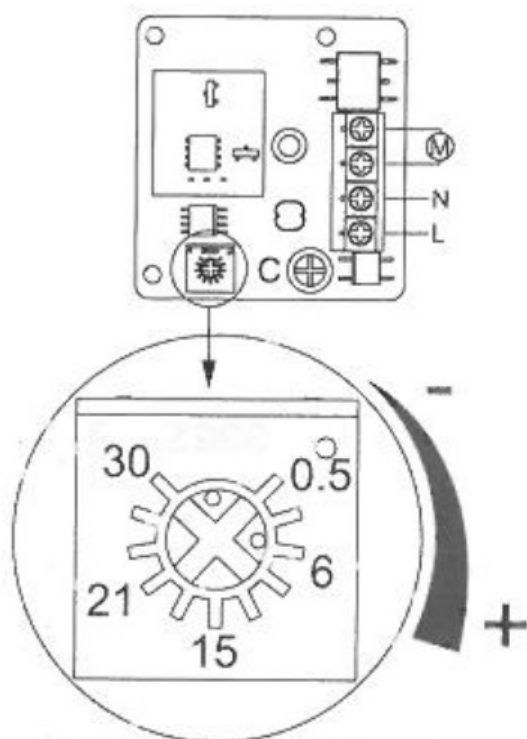
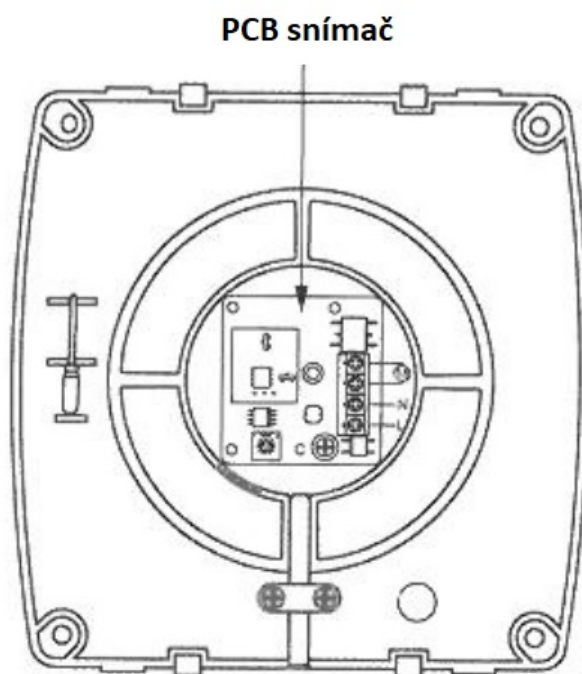
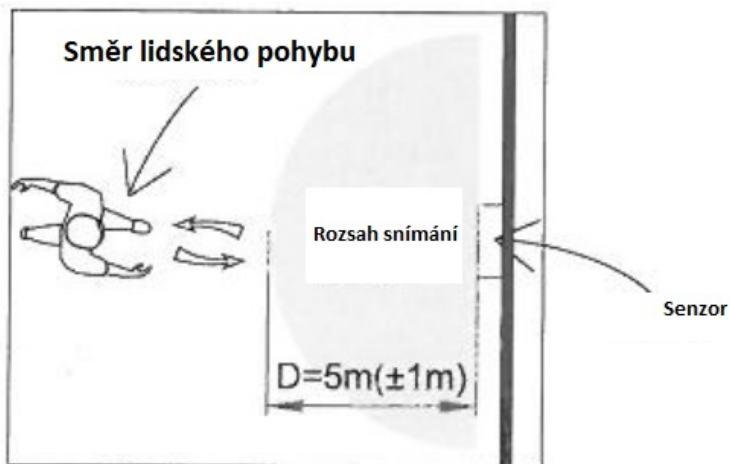


Schéma nastavení časovače



## 5.2 Specifikace výkonu systému snímače pohybu



Pohled shora

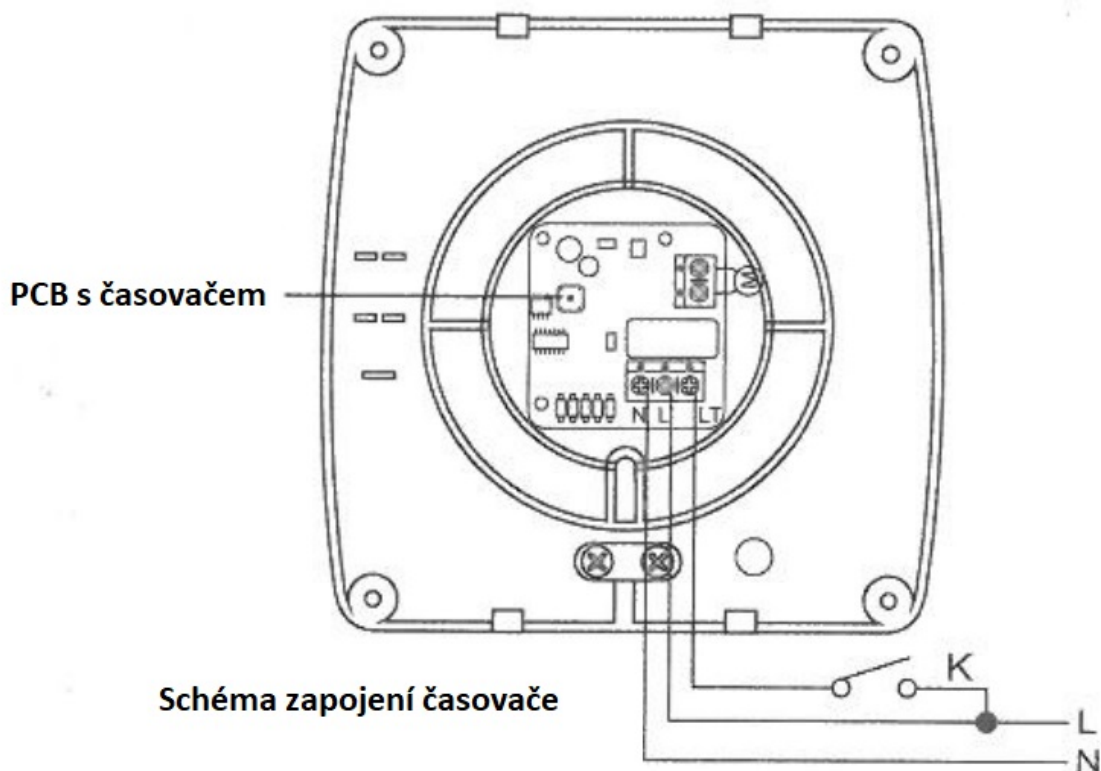
Snímací vzdálenost	D=5m(±1m)
Úhel	360°X360°
Prodleva	0.5-30Mins
Pracovní teplota	-15°C-40°C

## 5.3 Systém snímače pohybu pomocí instrukce

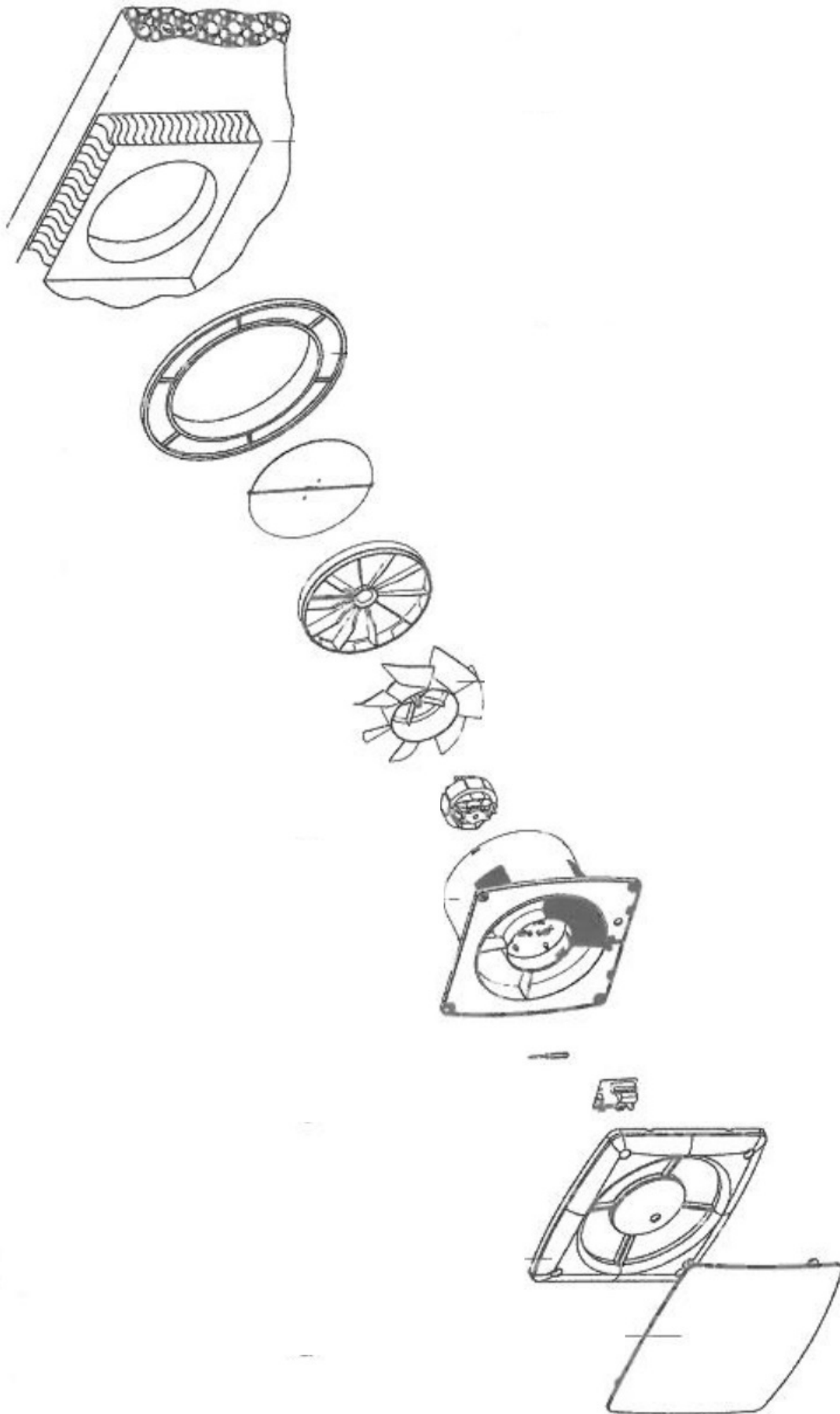
Odsavač s mikrovlnným senzorem pohybu se automaticky zapne při detekci pohybu ve vzdálenosti 5 metrů a je aktivní, dokud pohyb neustane. Ventilátor bude pokračovat v provozu během 0,5 až 30 min podle nastavení časovače a poté se vypne.

## 6. SCHÉMA ZAPOJENÍ A POKYNY SYSTÉMU ČASOVAČE

### 6.1 Schéma zapojení systému časovače



## 7. INSTALAČNÍ SCHÉMA





## 8. UPOZORNĚNÍ

- 8.1 Výška instalace: více než 2,3 m od podlahy.
- 8.2 Nikdy neinstalujte ventilátor do stropu nebo na místo, kde by byl vystaven stříkající vodě, přebytečné páře nebo vysoké teplotě. Nikdy neinstalujte potrubí do kouřovodu s jedovatým plynem.
- 8.3 Při použití vypínače k ovládání napájení se vyhněte častému zapínání/vypínání vypínače. Pokud ventilátor delší dobu nepoužíváte, vypněte jej.
- 8.4 Zabraňte přístupu vzduchu zpět do místnosti přes otevřený kouřovod nebo jiná zařízení s otevřeným plamenem.
- 8.5 Pokud dojde k poškození přívodního kabelu, musí být vyměněn odborníkem z oddělení údržby výrobce nebo podobným specializovaným elektrotechnickým personálem za použití specializovaného kabelu nebo od výrobce nebo oddělení údržby.
- 8.6 Tento spotřebič není určen k tomu, aby ho používaly osoby (včetně dětí) se sníženými fyzickými, smyslovými nebo duševními schopnostmi nebo nedostatkem zkušeností a znalostí, pokud na ně nebude dohlížet nebo na ně nebude dohlížet osoba zodpovědná za jejich bezpečnost. Děti by měly být pod dohledem, aby bylo zajištěno, že si se spotřebičem nebudou hrát.
- 8.7 K instalaci spotřebiče je nutné použít vícepólový vypínač. Mezera mezi pokračováním spínače nesmí být menší než 3 mm.
- 8.8 Měl by být nainstalován kryt ventilace, aby se zabránilo vnikání vody a škůdců.
- 8.9 Ventilátor není určen pro montáž do venkovních oken nebo stěn.
- 8.10 Odsavače mohou nepříznivě ovlivnit bezpečný provoz spotřebičů na plyn nebo jiná paliva (včetně těch v jiných místnostech) zpětným prouděním spalin. Tyto plyny mohou potenciálně způsobit otravu oxidem uhelnatým. Po instalaci odsávacího ventilátoru, jako je přepážkový ventilátor nebo potrubní ventilátor, by měl být provoz otevřených spotřebičů spalin přezkoušen kompetentní osobou, aby bylo zajištěno, že nedojde ke zpětnému proudění spalin.

## 9. ÚDRŽBA

- 9.1 Nejprve vypněte napájení.
- 9.2 Sejmутí krytu žaluzie, krytu, čepele atd., omyjte je ve vodě kartáčem. Pomocí měkkého hadříku setřete mastnotu neutrálním čisticím prostředkem. Nikdy nepoužívejte vodu nad 60 °C, petrolej, benzen, ředidlo nebo jakékoli jiné organické rozpouštědlo k čištění. Nedovolte, aby se do motoru dostala voda.
- 9.3 Vyčištěné části osušte samy nebo měkkým suchým hadříkem. Poté postupně resetujte.
- 9.4 V rámci záruky, za normálního provozu, může být jakákoliv porucha způsobená výrobcem volně opravena nebo vyměněna.
- 9.5 Provádět celoživotní údržbu, překračovat záruční dobu, vybírat náklady na díly a materiálů.
- 9.6 Záruka se nevztahuje na následující případy.
- \* Použité nebo vyměněné díly vyrobené jinou společností.
  - \* Selhání způsobené nesprávným provozem, údržbou nebo opravou, vyšší mocí atd.
  - \* Žádná faktura, žádné razítko jmenovaných prodejců nebo žádné datum.