

1. PRAVIDLA BEZPEČNOSTI A ÚDRŽBY

Bezpečnostní pravidla

1. Šetrné při otevírání a zavírání: Sprchové dveře z tvrzeného skla jsou odolné proti prasknutí, ale nejsou nezníčitelné. Proto se snažte neotevírat nebo zavírat dvířka příliš prudce, aby nedošlo k náhodnému poškození.
2. Pravidelné kontroly: Pravidelně kontrolujte, zda vaše sprchové dveře nevykazují známky poškození, jako jsou malé praskliny nebo uvolněné panty. Pokud zaznamenáte nějaké problémy, okamžitě proveďte nápravná opatření.
3. Dávejte pozor na panty a válečky: Ujistěte se, že panty nebo válečky vašich sprchových dveří jsou správně nainstalovány a udržují dveře stabilní. Pokud zaznamenáte jakékoli uvolnění, obraťte se na odborníka na údržbu nebo opravu.
4. Vyhněte se nárazům: Sprchové dveře z tvrzeného skla jsou relativně odolné proti nárazu, ale budete chtít být opatrní, abyste se vyhnuli náhodným nárazům, které by mohly způsobit poškození.
5. Upravte velikost a instalaci: Ujistěte se, že vaše sprchové dveře mají správnou velikost pro velikost a tvar vaší sprchy. Nesprávná instalace může oslabit strukturální integritu dveří a zvýšit riziko poškození.

Pravidla údržby

1. Pravidelné čištění: Sprchové dveře z tvrzeného skla čistěte pravidelně, abyste zabránili usazování mýdla, vodního kamene, minerálních usazenin a nečistot. Používejte jemné čisticí prostředky, které nepoškodí povrch skla.
2. Vyhněte se agresivním čisticím prostředkům: Nepoužívejte čisticí prostředky obsahující kyseliny nebo abrazivní látky, protože mohou způsobit trvalé poškození povrchu skla.
3. Údržba těsnění: Zkontrolujte a udržujte těsnění na dveřích sprchy, abyste zajistili správnou funkci a minimalizovali úniky vody.
4. Zabraňte usazování vodního kamene: Pokud má voda ve vaší oblasti vysoký obsah minerálních látek, nainstalujte vodní filtr, který zabrání usazování vodního kamene na povrchu skla.
5. Vyhněte se ostrým předmětům: K čištění povrchu skla nepoužívejte ostré předměty, protože by mohly sklo poškrábat.

2. ZÁRUČNÍ PODMÍNKY

Záruční doba je **24 měsíců** od data nákupu. Vady výrobku zjištěné v této lhůtě budou odstraněny výrobcem nebo bude výrobek vyměněn za nový se stejnými parametry.

Základním dokladem, pokud chcete uplatnit reklamaci, je doklad o koupi. Lhůta pro posouzení reklamace je 14 pracovních dnů ode dne doručení dokumentace ukazující problém s výrobkem nebo výrobkem samotným.

V případě výměny jsou díly kryty na **roční období** záruka, kromě práce a montáže.

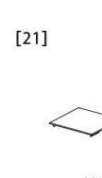
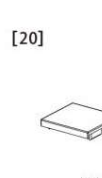
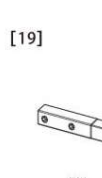
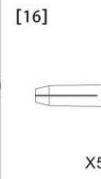
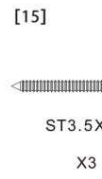
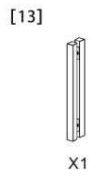
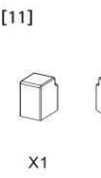
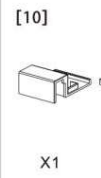
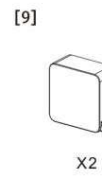
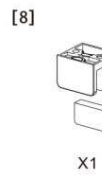
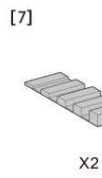
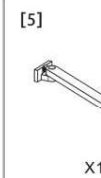
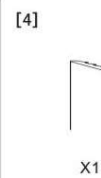
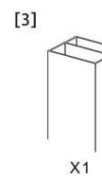
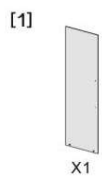
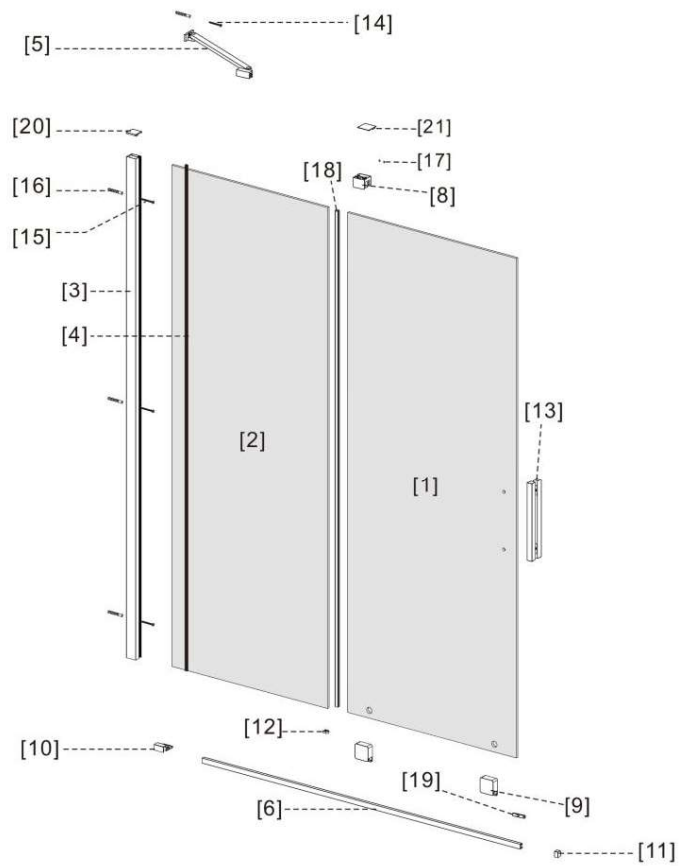
Instalace musí být provedena odborně a v souladu s platnými normami v zemi, kde je produkt instalován.

Záruka se nevztahuje na:

použití výrobku v rozporu s tímto návodem. - jakékoli mechanické poškození způsobené montáží, demontáží nebo používáním. - účinky neoprávněného zásahu do výrobku nad rámec běžných montážních činností.

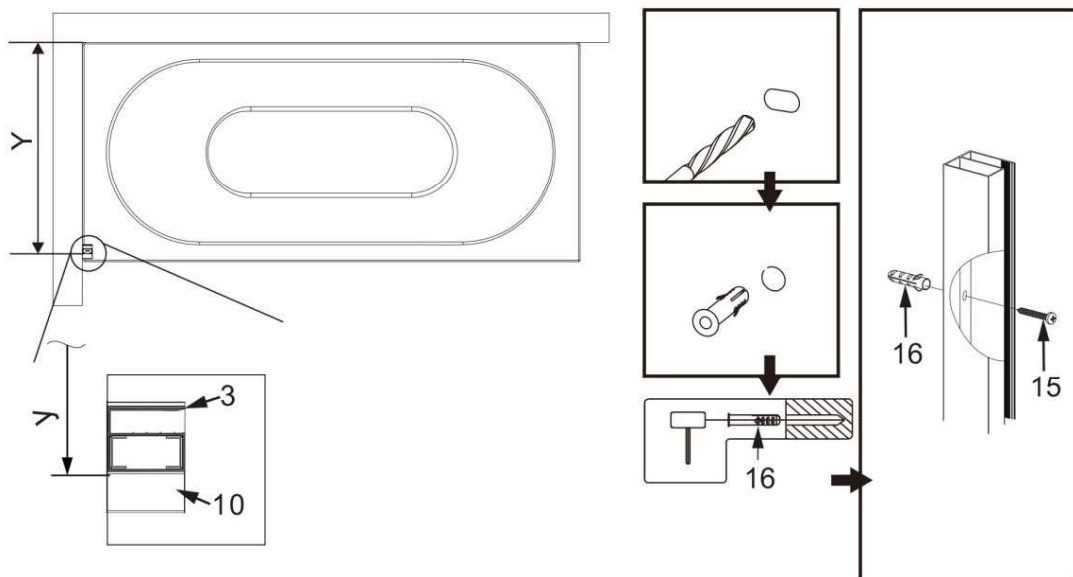
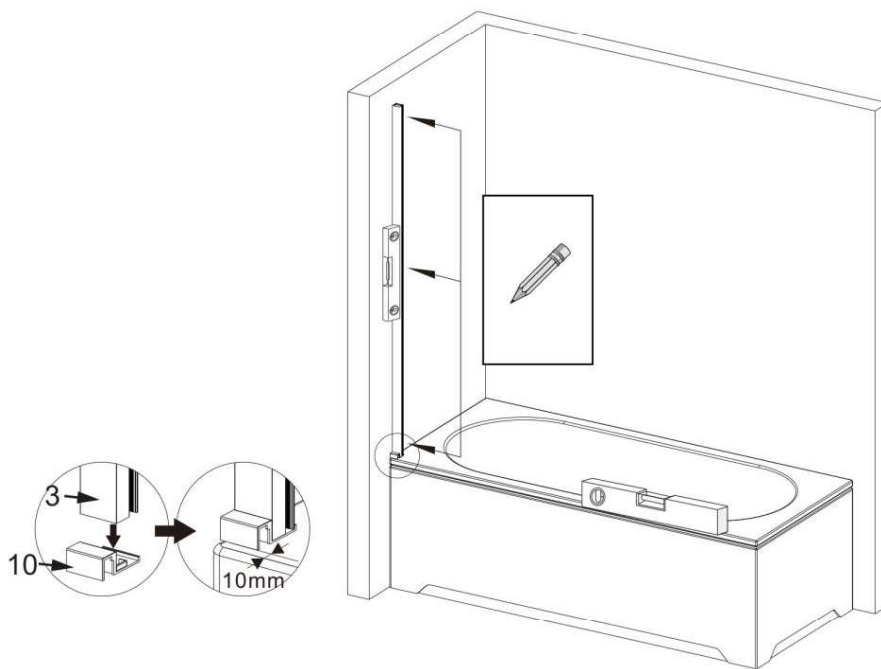
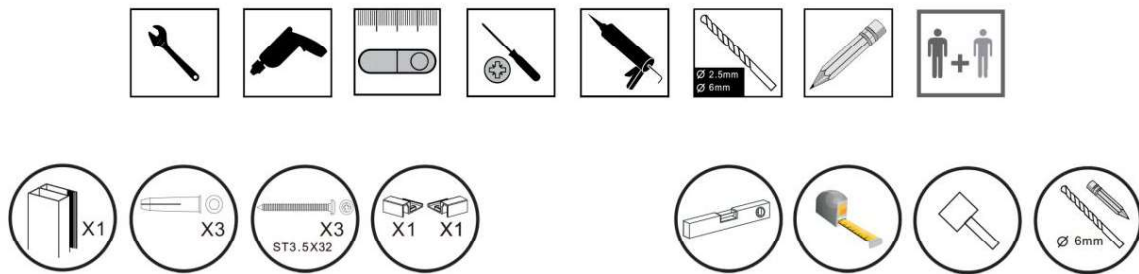
Garantem je společnost "AGRAF" - KIESZKOWSKI RAFAŁ
NIP: 1181563829 REGON: 141494553

3. SEZNAM DÍLŮ

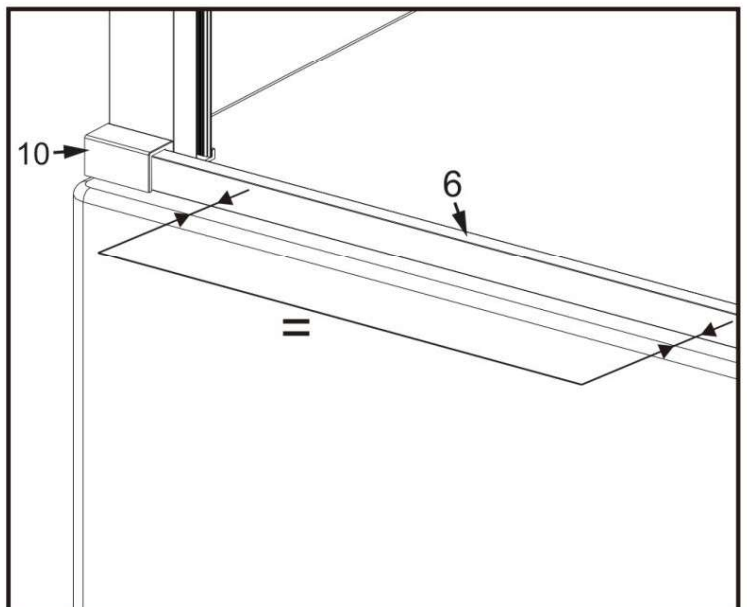
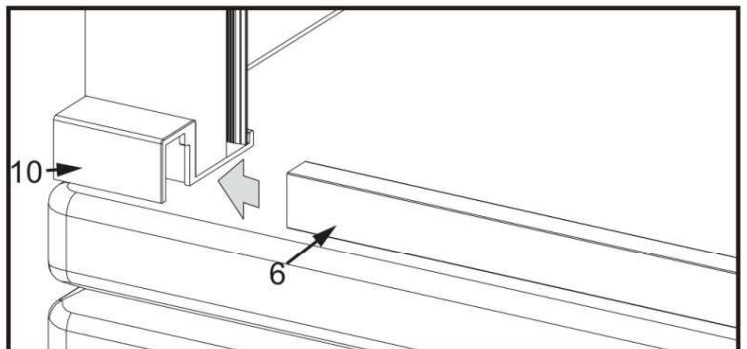
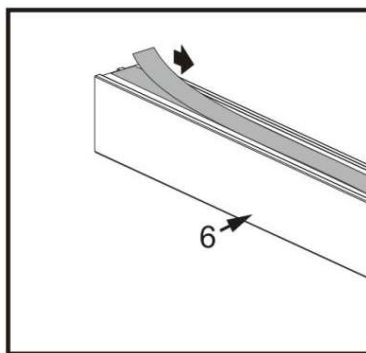
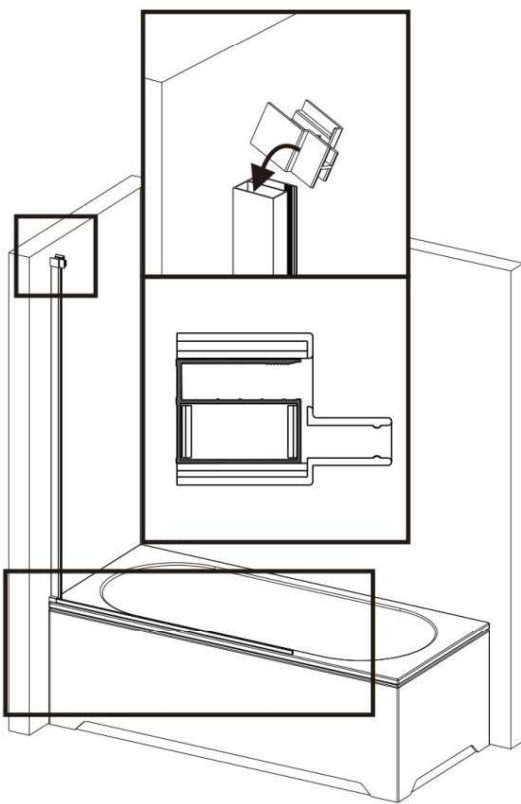
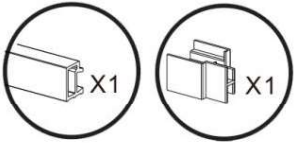


4. INSTALACE

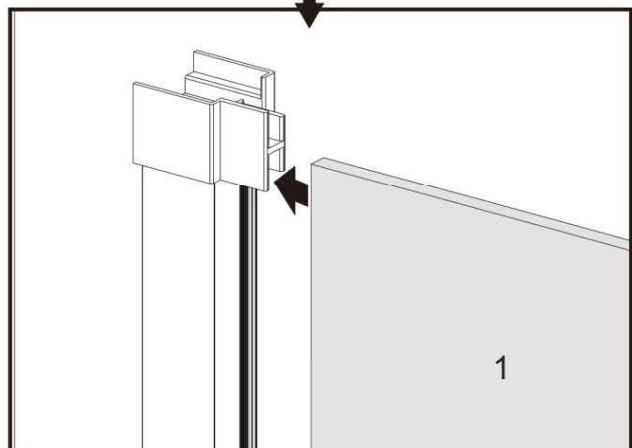
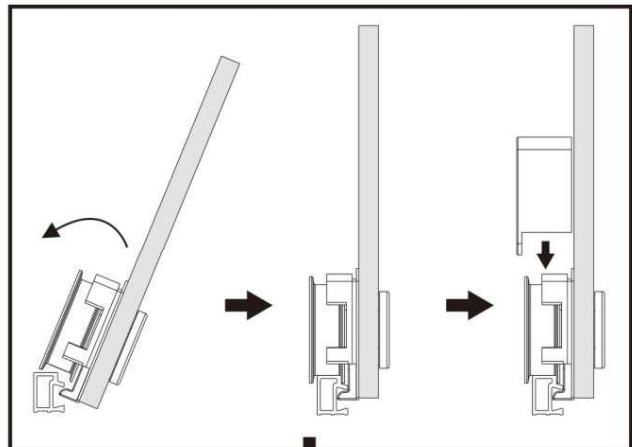
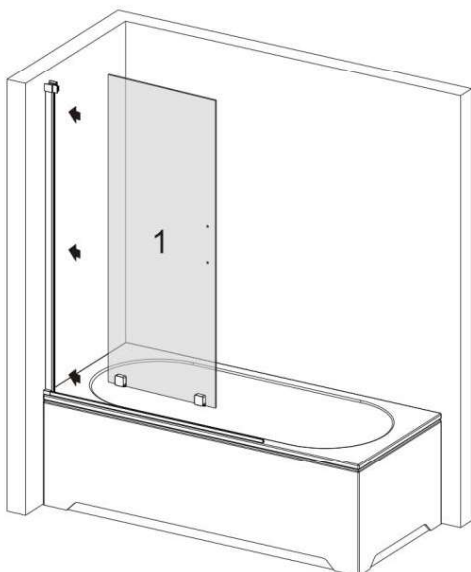
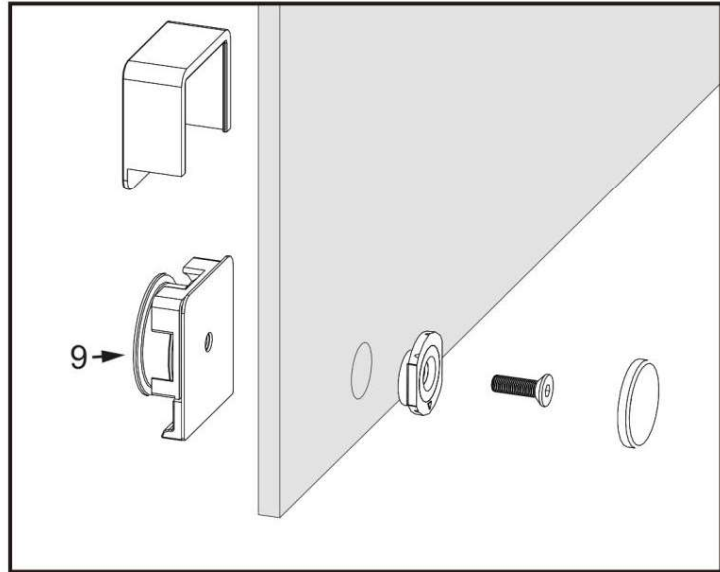
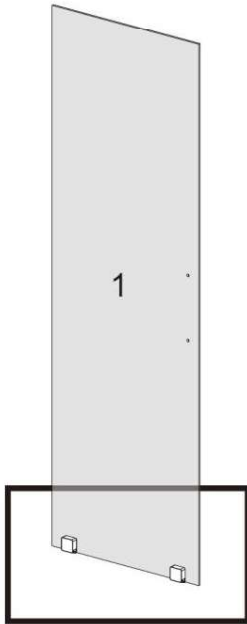
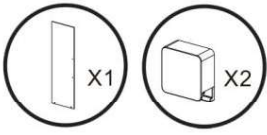
Krok 1: Instalace nástěnného profilu



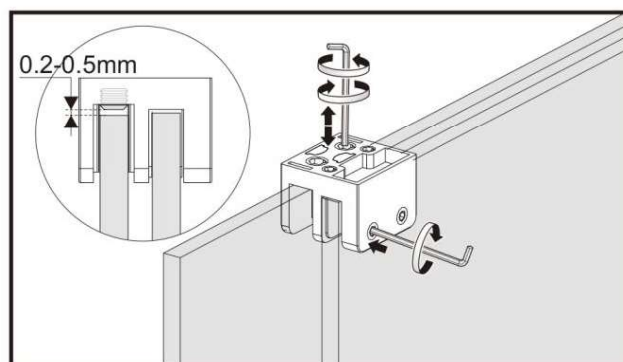
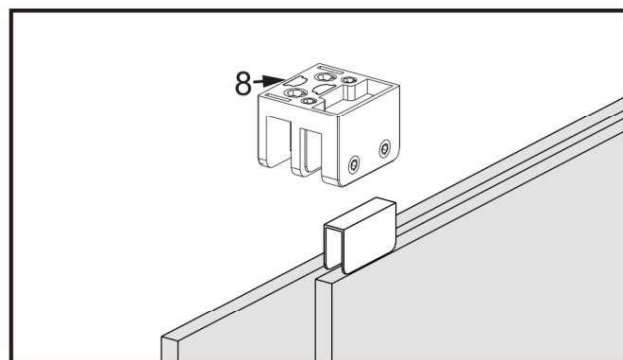
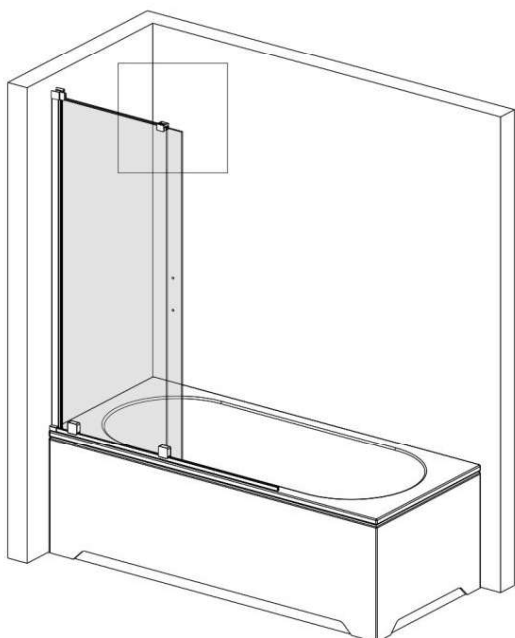
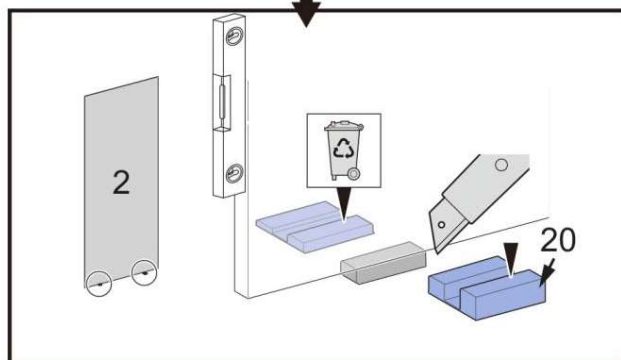
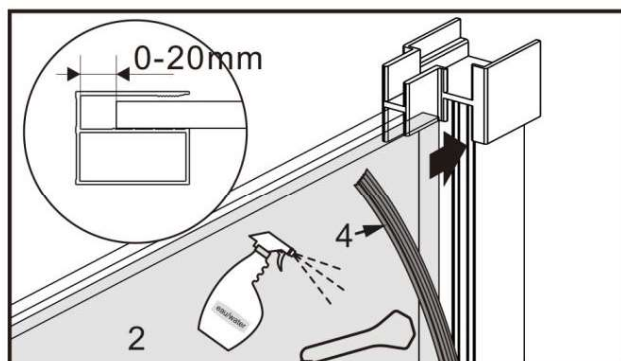
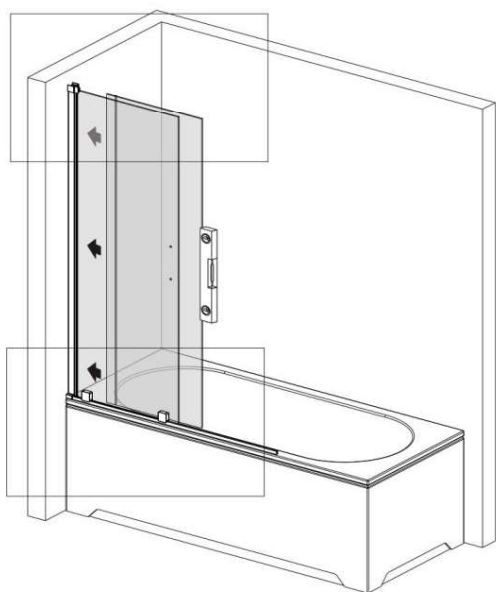
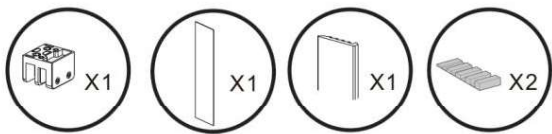
Krok 2: Instalace vodícího profilu



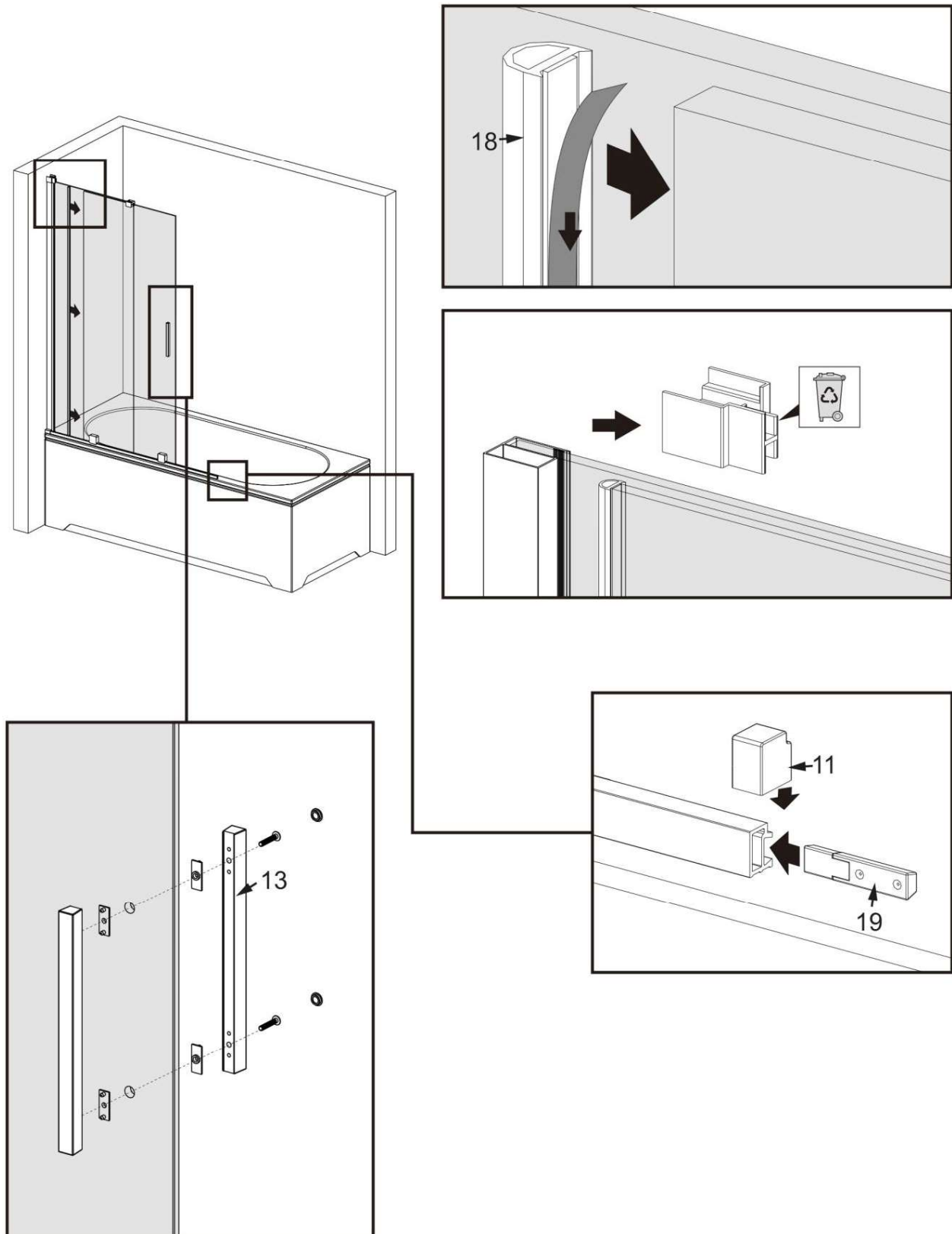
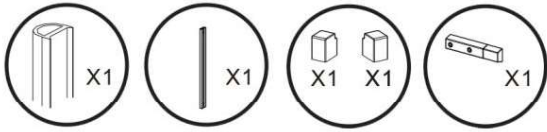
Krok 3: Instalace dveřního kování a instalace pevné stěny a dveří



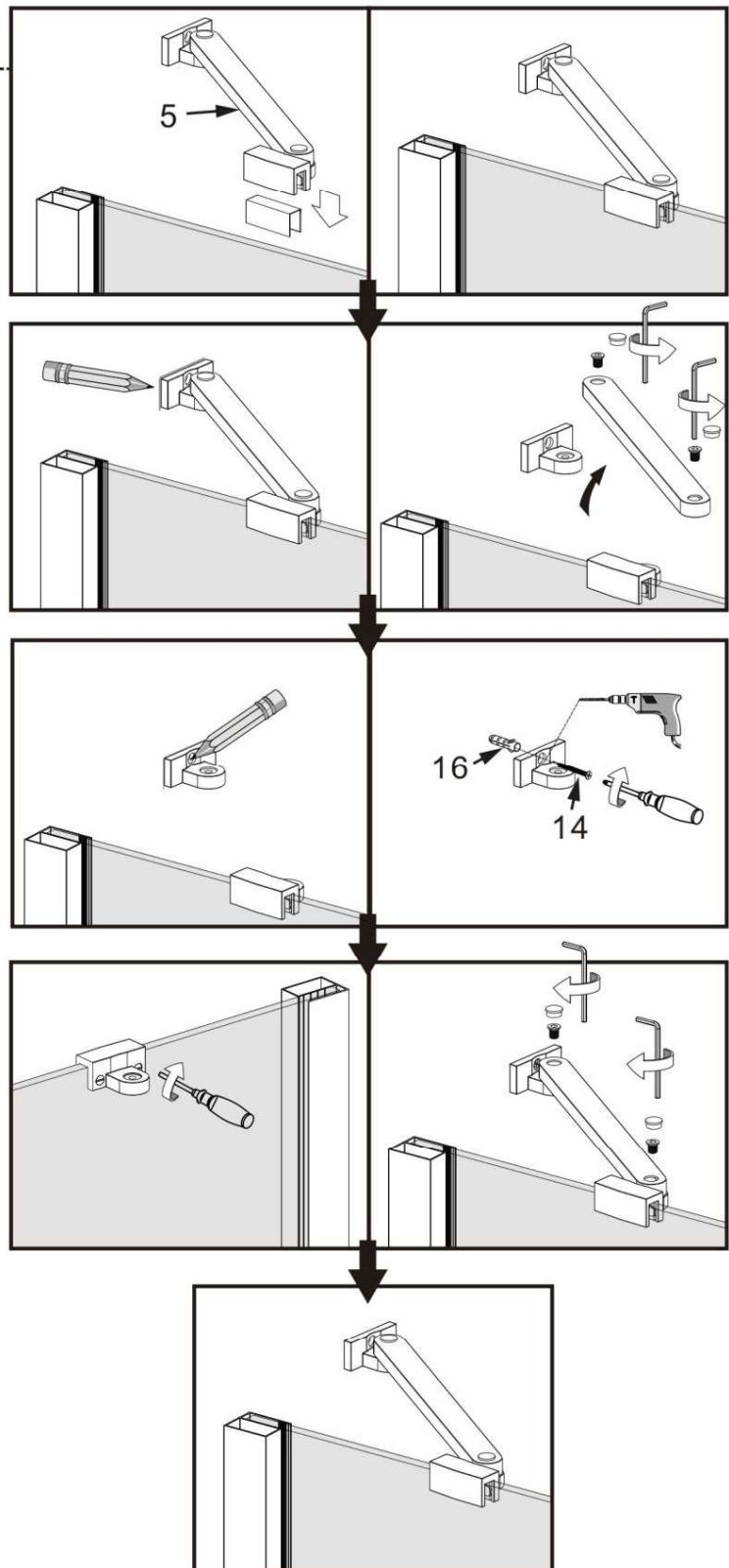
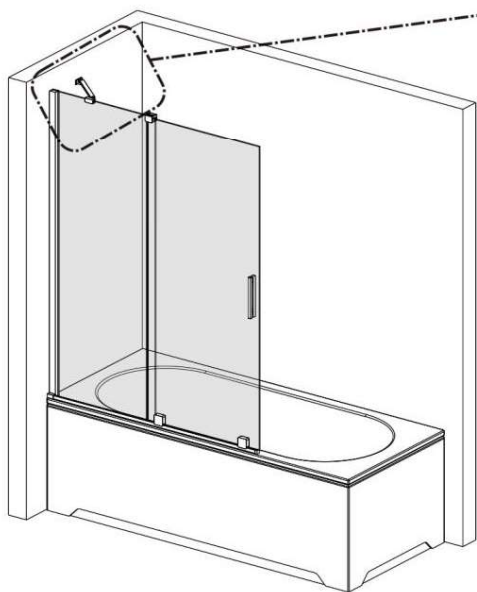
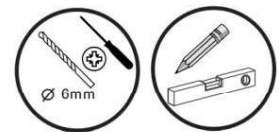
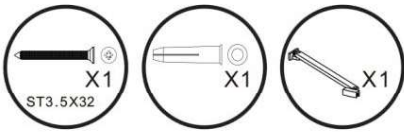
Krok 4: Instalace pevné stěny a dveřního zařízení



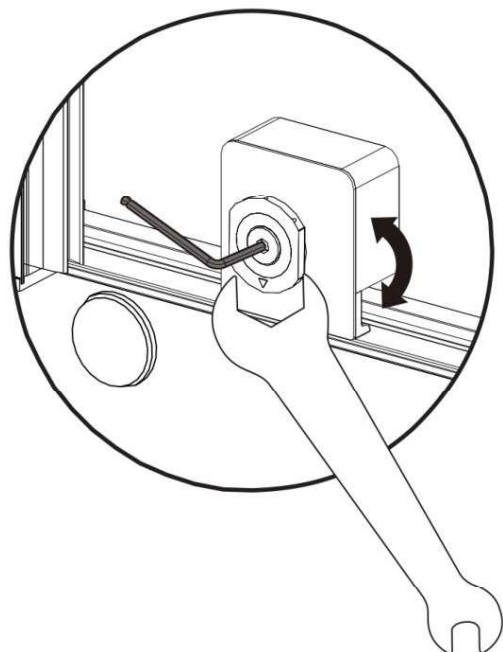
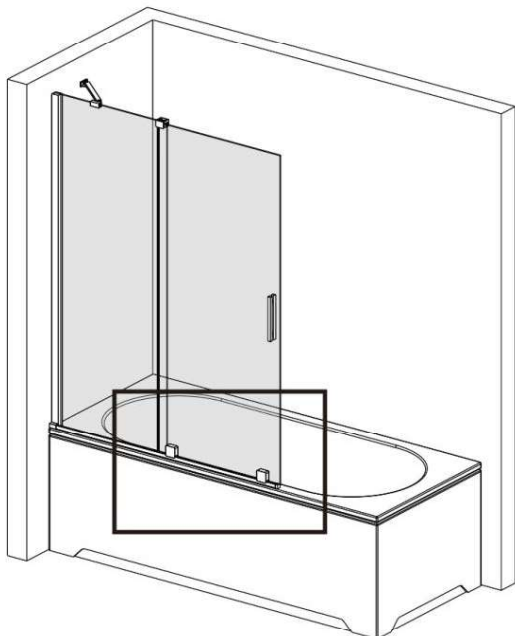
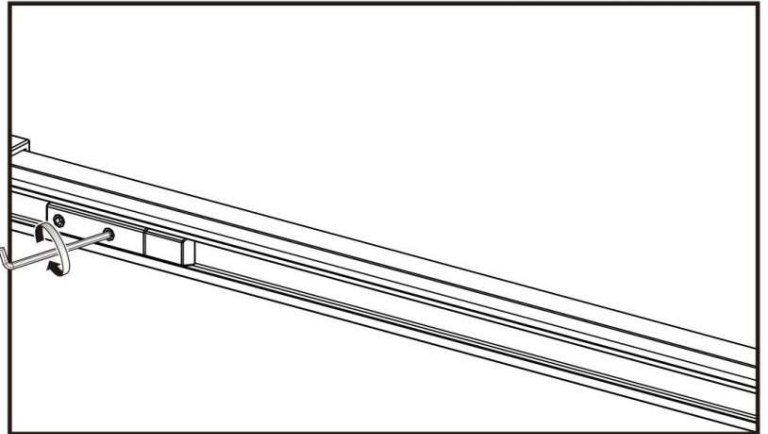
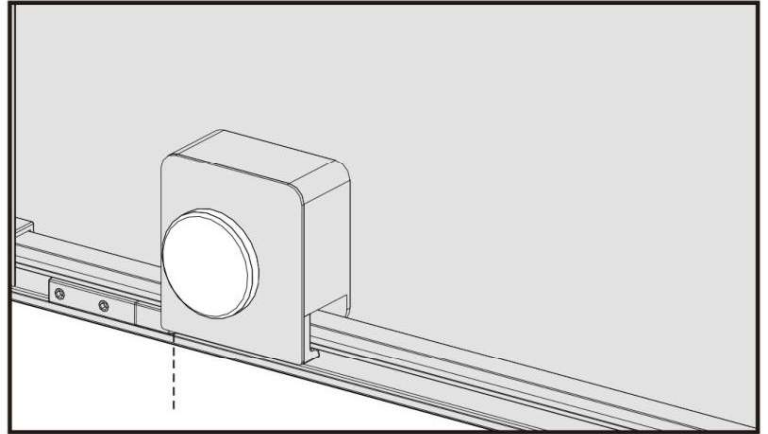
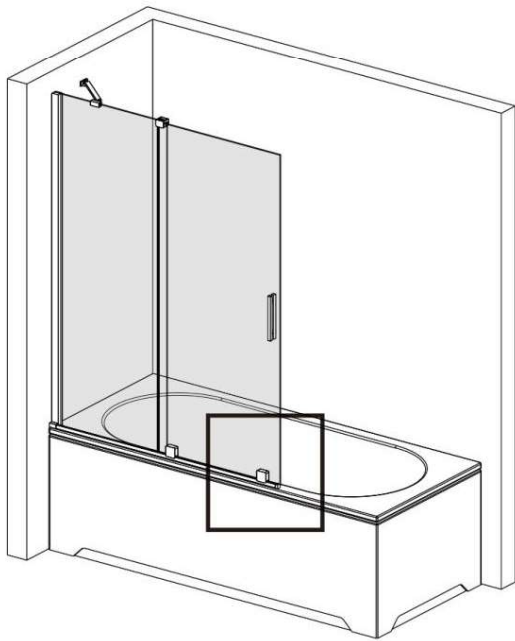
Krok 5: Instalace příslušenství



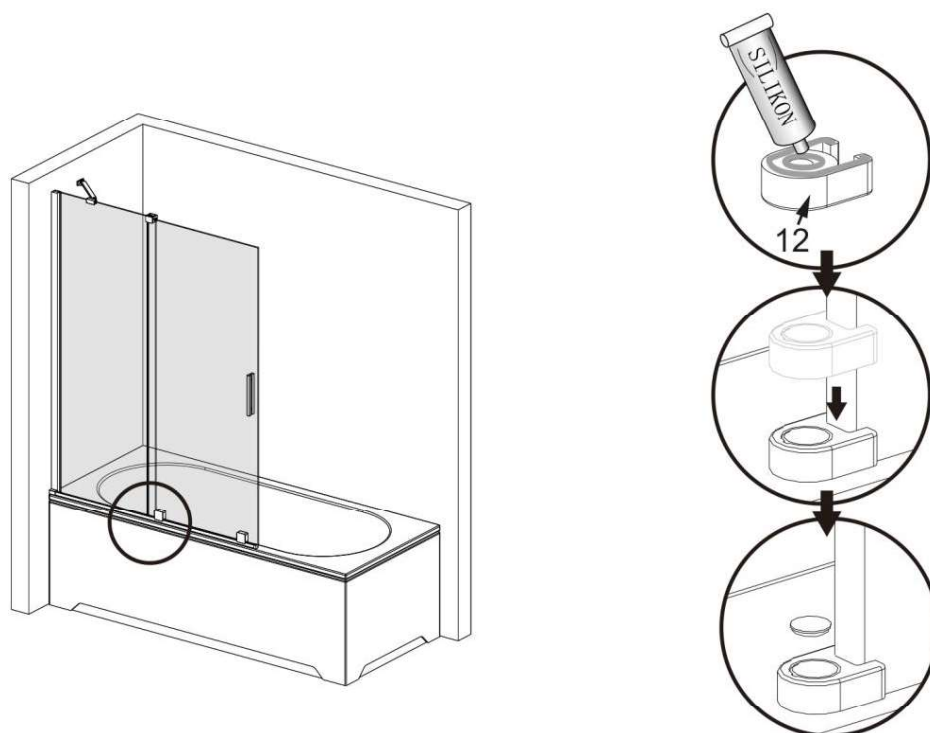
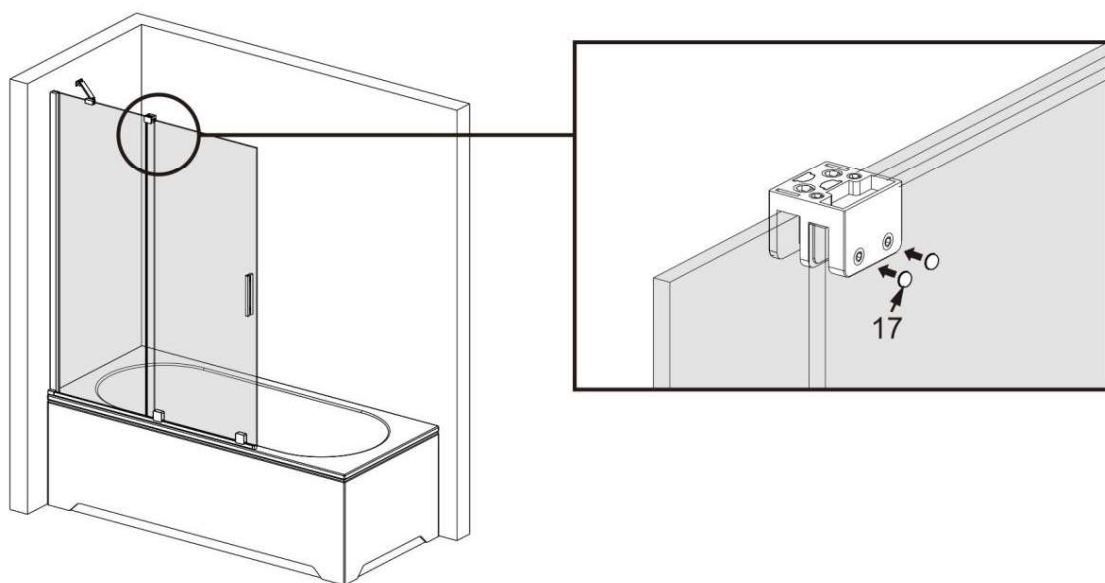
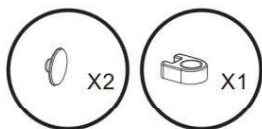
Krok 6: Instalace stabilizační tyče



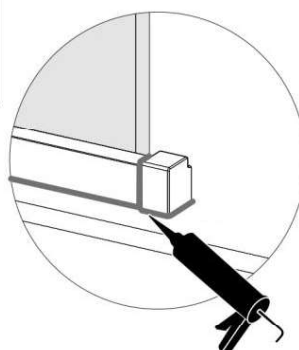
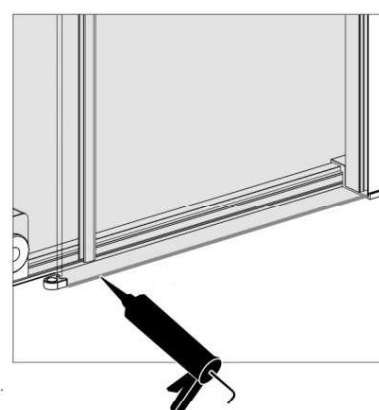
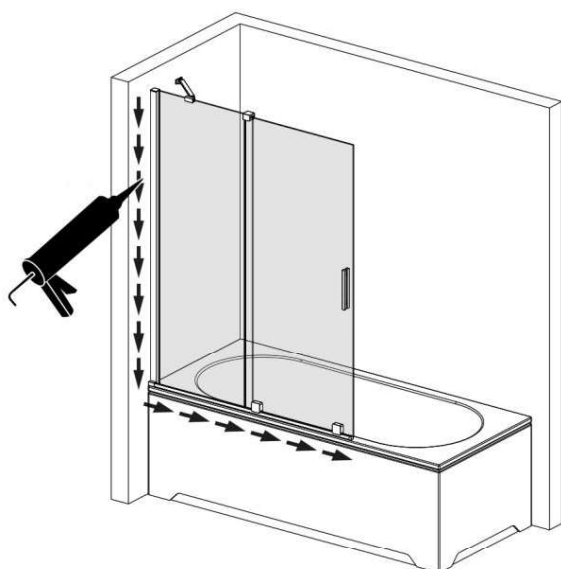
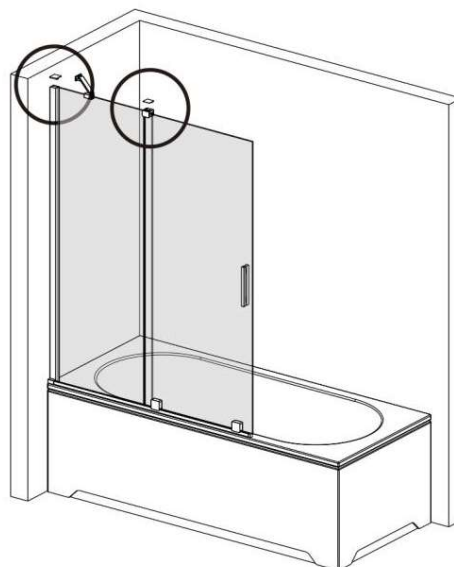
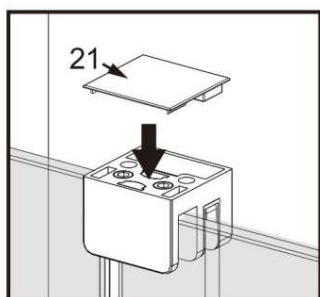
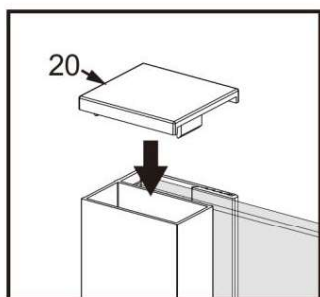
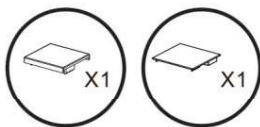
Krok 7: Nastavení válečků

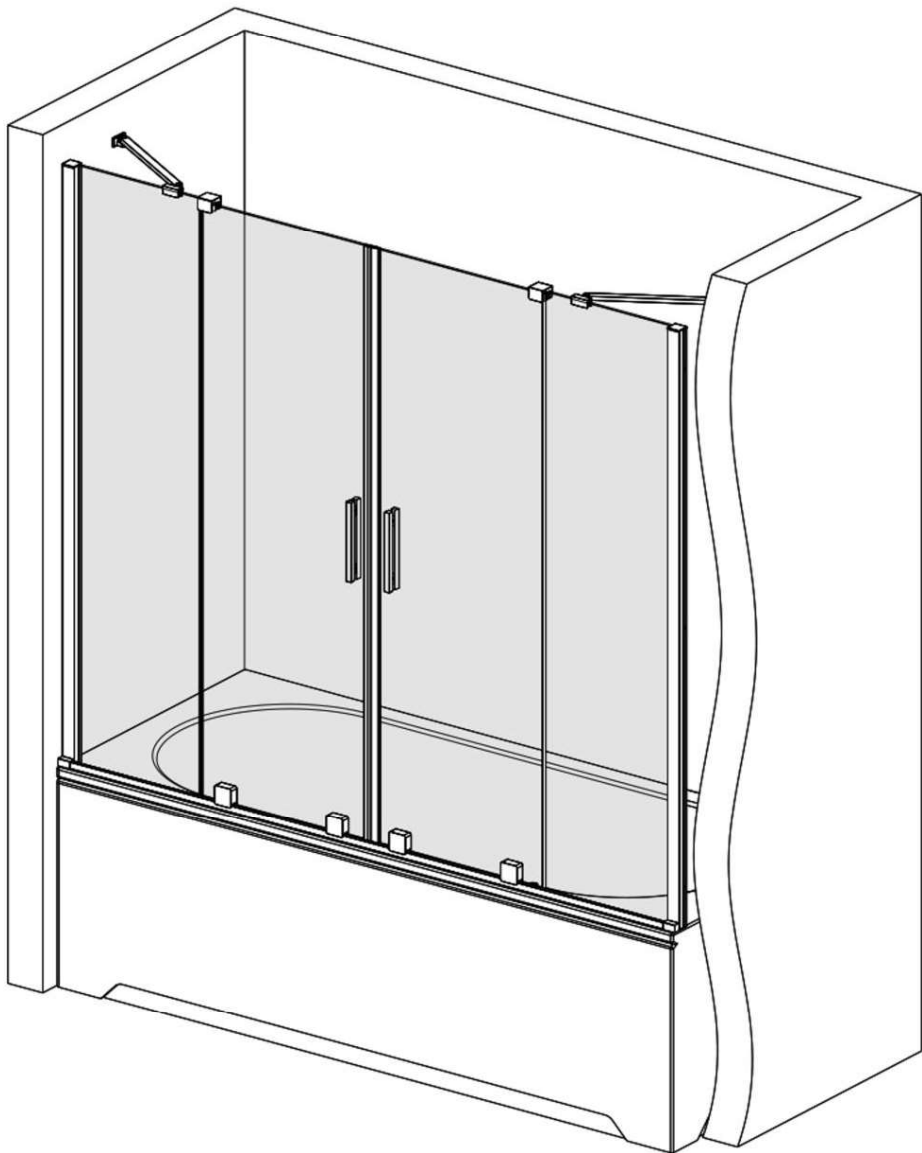


Krok 8: Instalace příslušenství

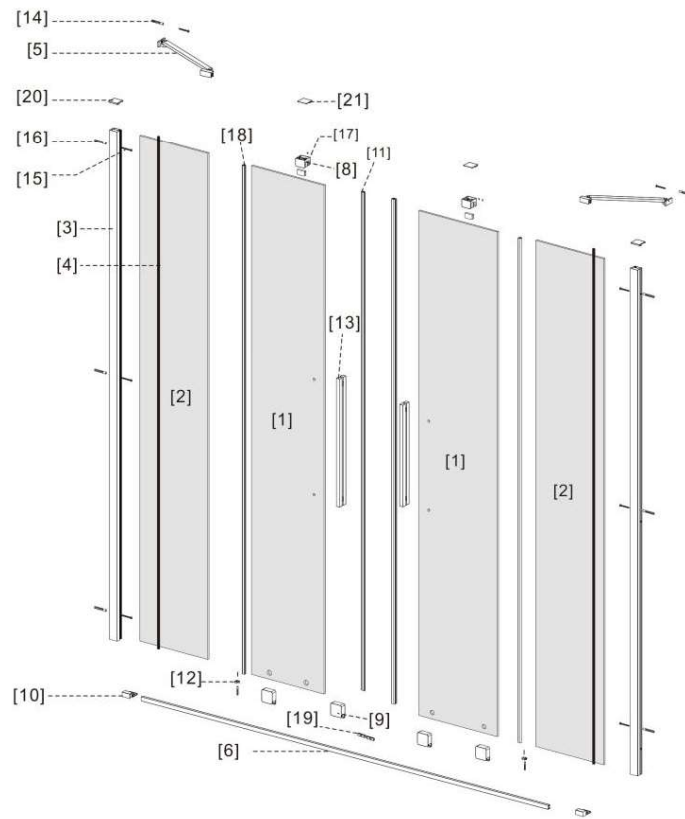


Krok 9: Instalace uzávěrů a těsnění





1. SEZNAM DÍLŮ



[1]



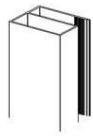
X1

[2]



X1

[3]



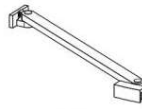
X1

[4]



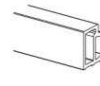
X1

[5]



X1

[6]



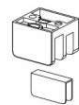
X1

[7]



X2

[8]



X1

[9]



X2

[10]



X1



X1

[11]



X1

[12]



X1

[13]



X1

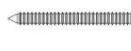
[14]



ST 3.5X32

X1

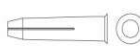
[15]



ST 3.5X40

X3

[16]



X5

[17]



X2

[18]



X1

[19]



X1

[20]



X1

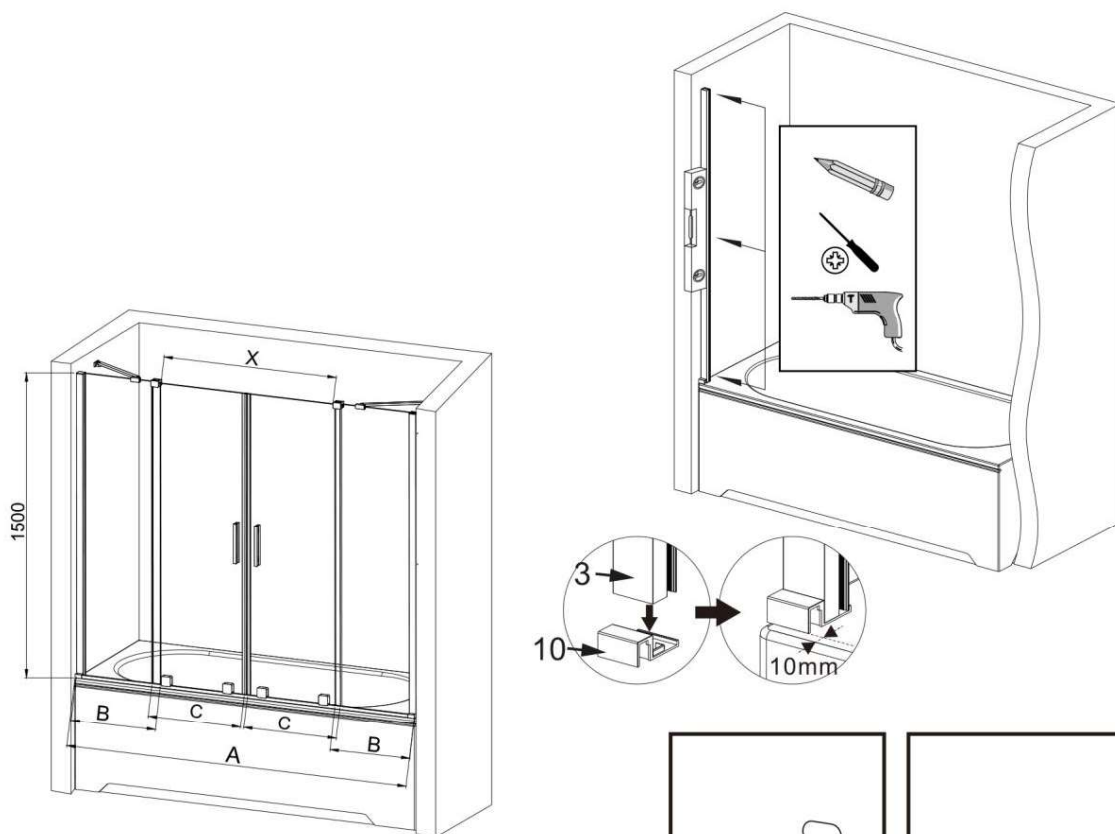
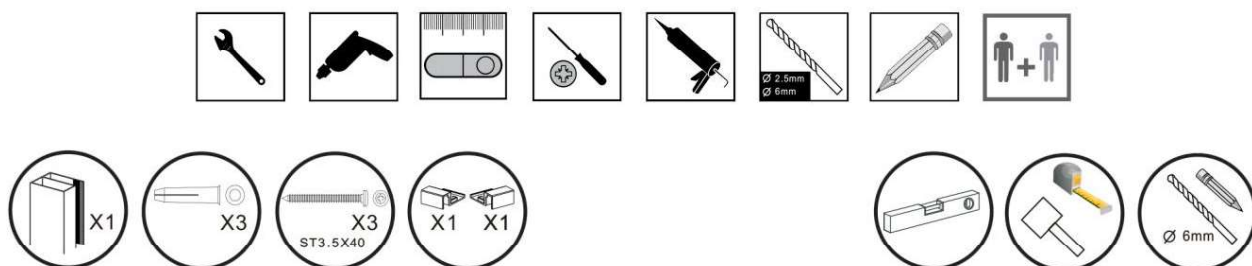
[21]



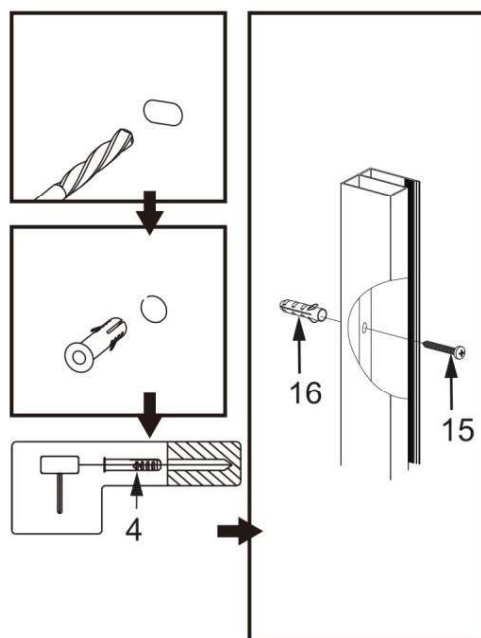
X1

2. INSTALACE

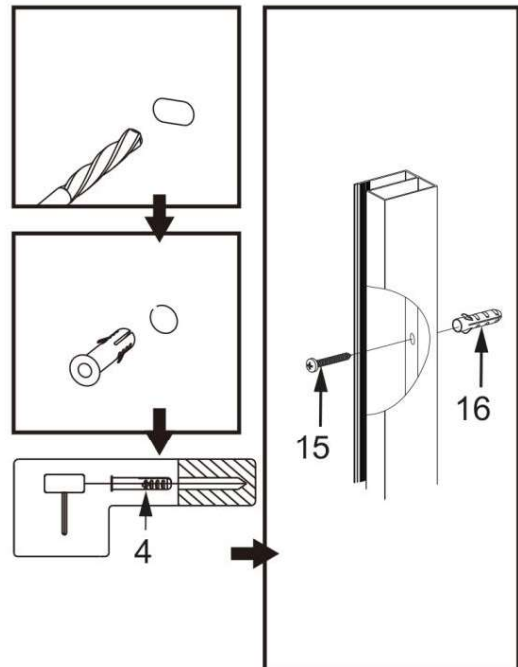
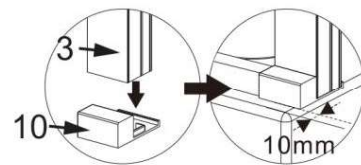
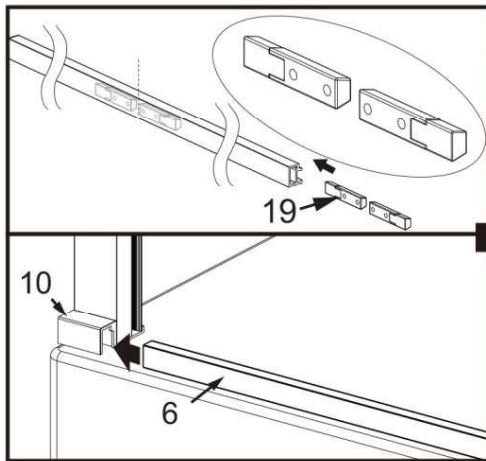
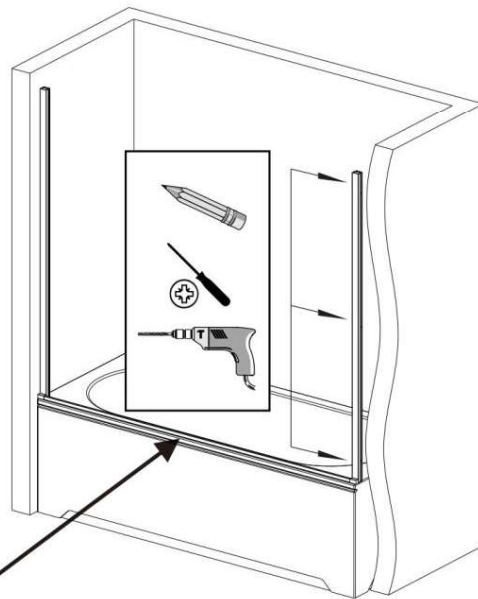
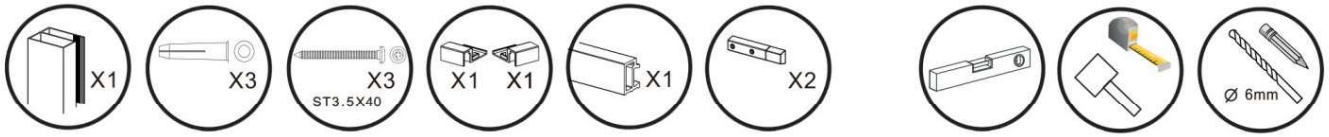
Krok 1: Montáž stěnových profilů



ROZMIAR(mm)	A(mm)	B(mm)	C(mm)	X(mm)
1400x1500	1370-1410	325	380	510
1500x1500	1470-1510	350	405	560
1600x1500	1570-1610	375	430	610
1700x1500	1670-1710	400	455	660
1800x1500	1770-1810	425	480	710
1900x1500	1870-1910	450	505	760
2000x1500	1970-2010	475	530	810

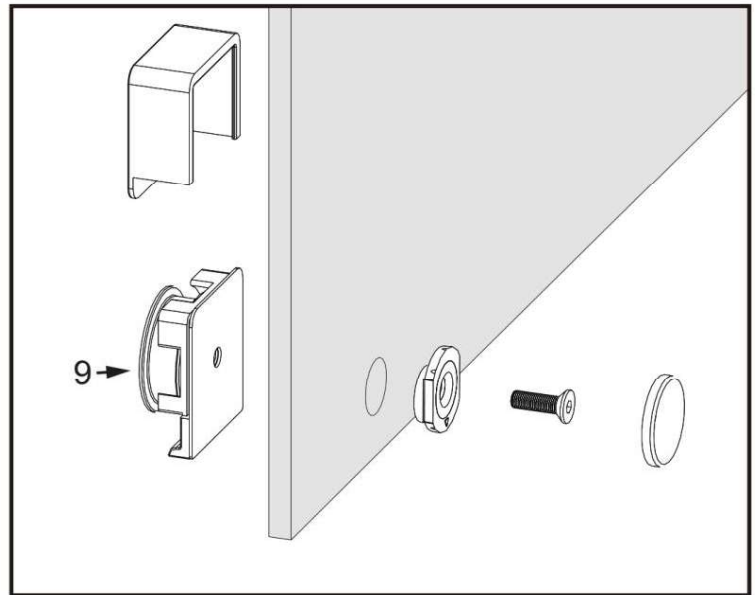
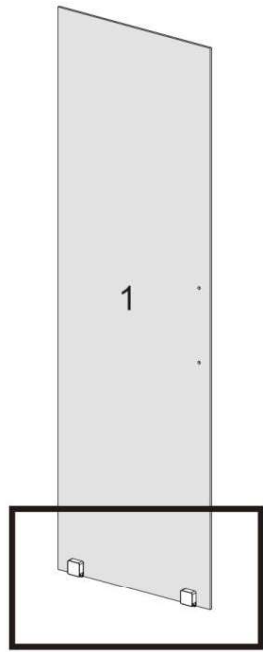
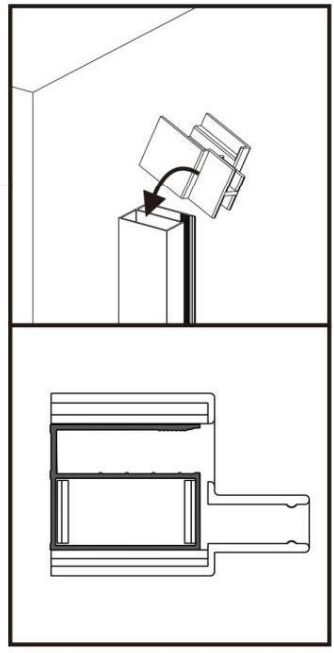
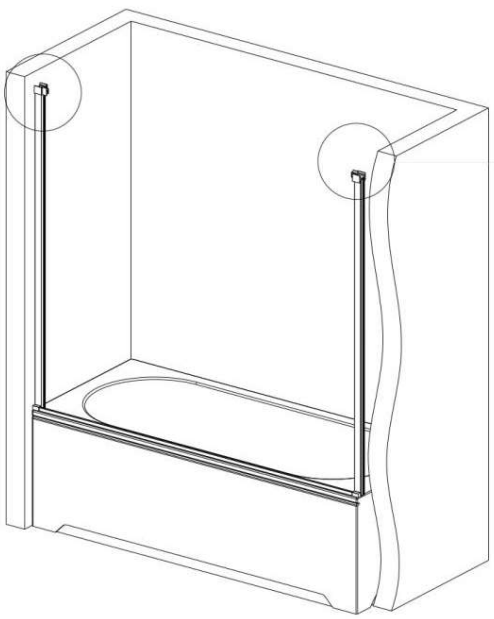
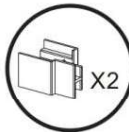
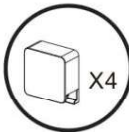
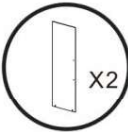


Krok 2: Instalace vodicích profilů



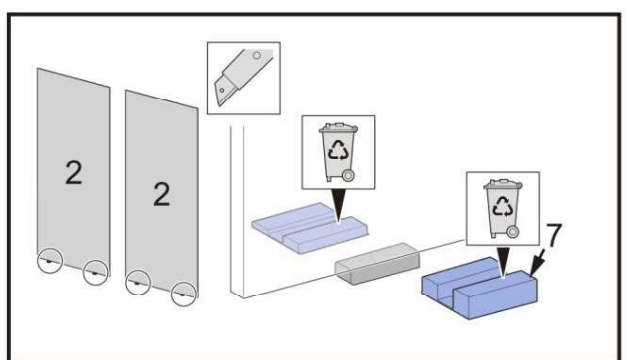
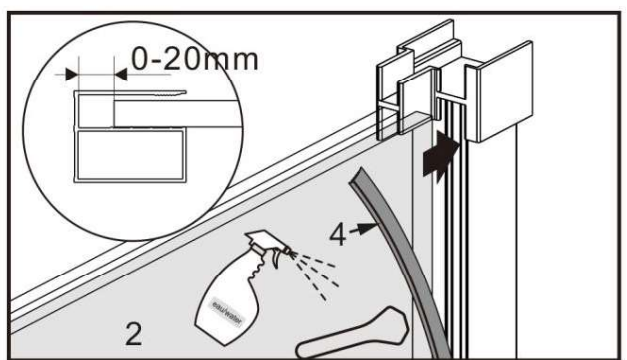
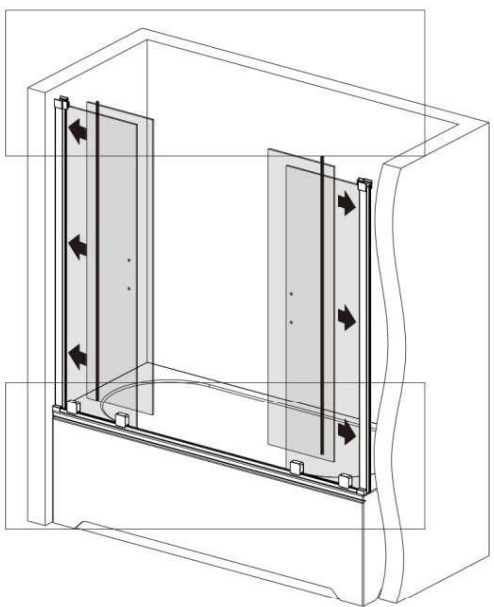
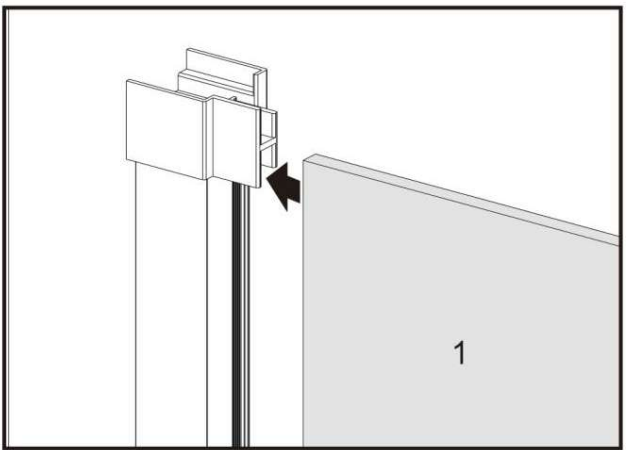
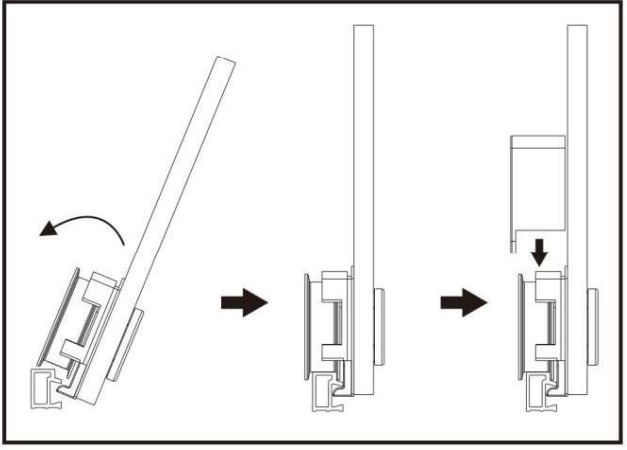
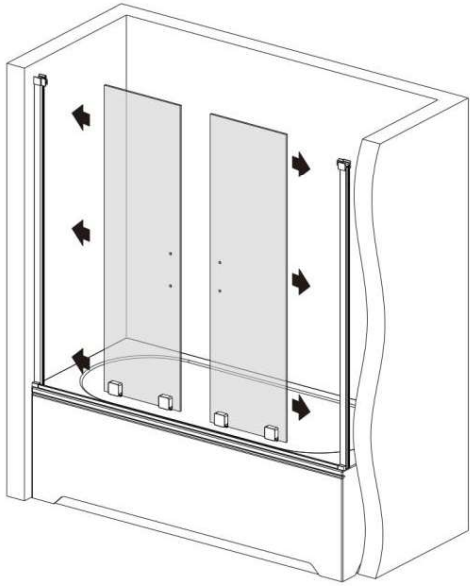
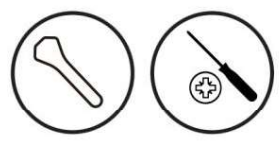


Krok 3: Instalace dveřního kování a instalace pevných stěn a dveří



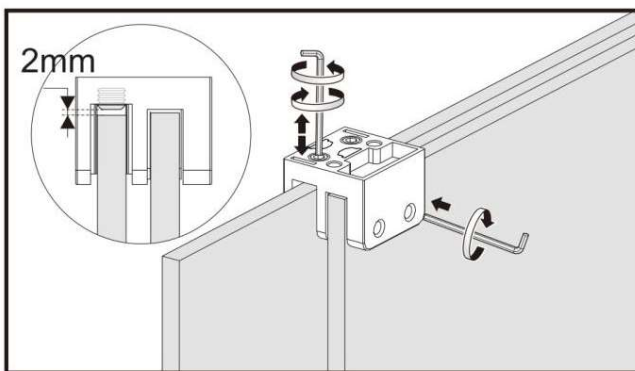
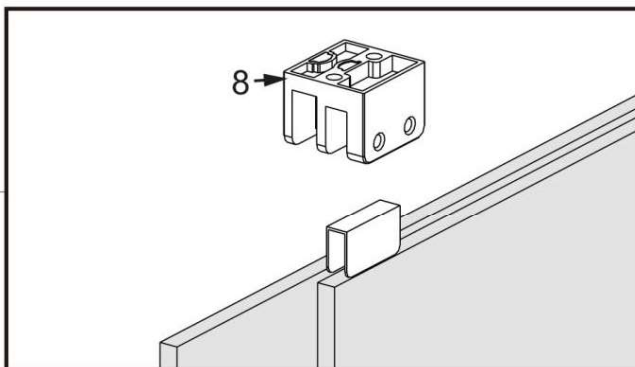
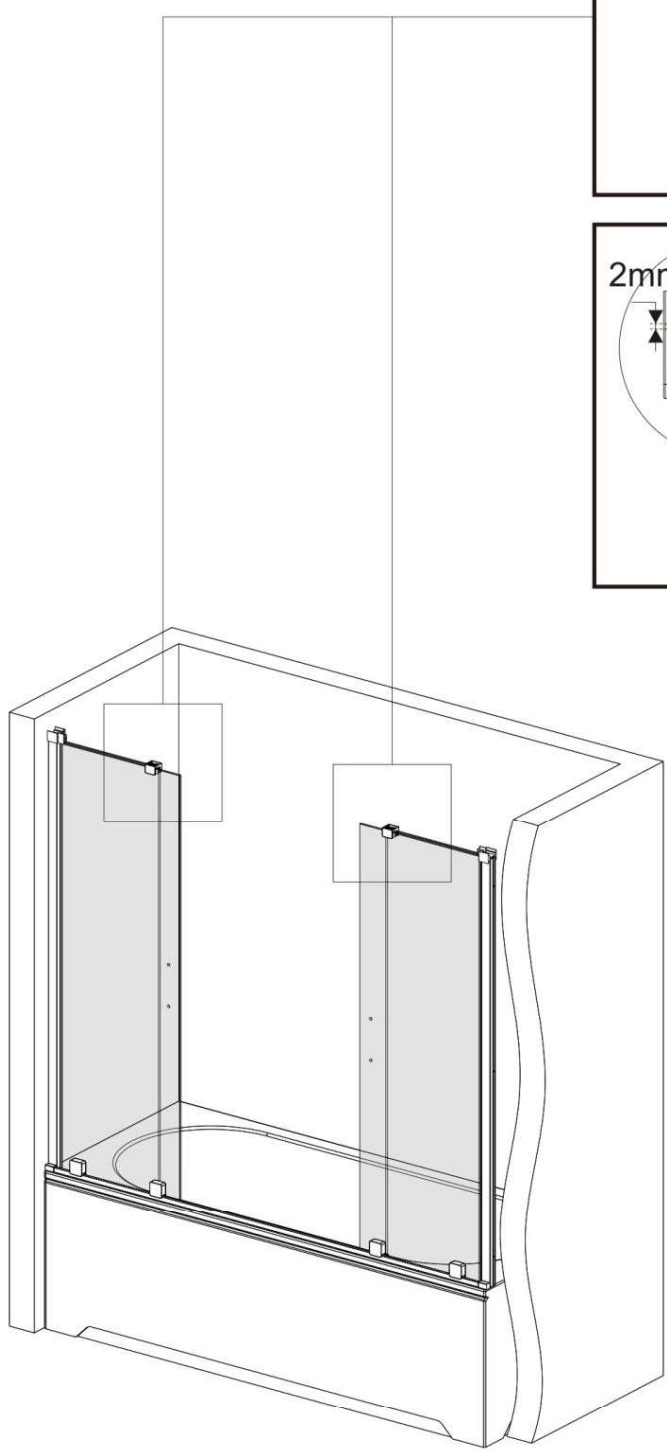


Krok 4: Instalace trvalých stěn a dveří



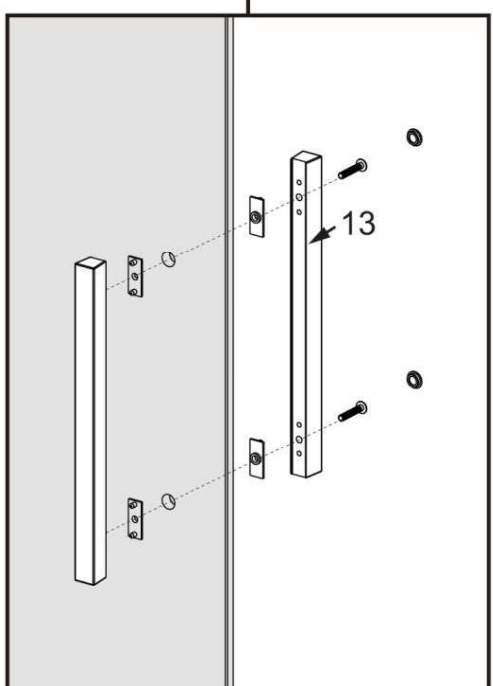
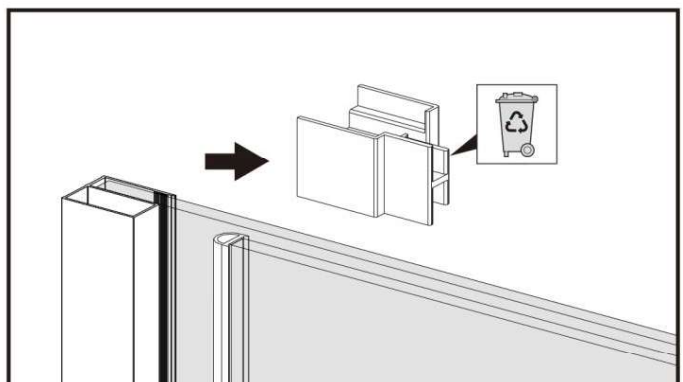
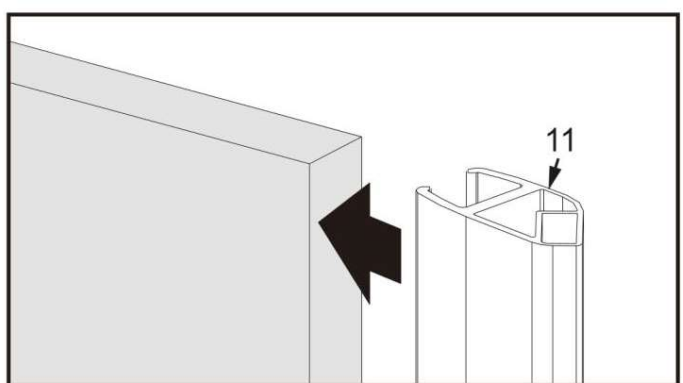
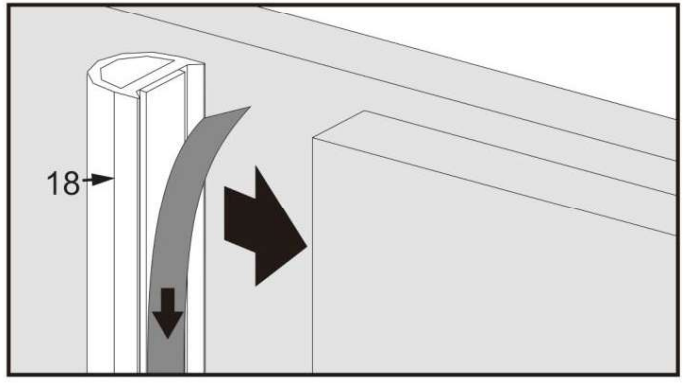
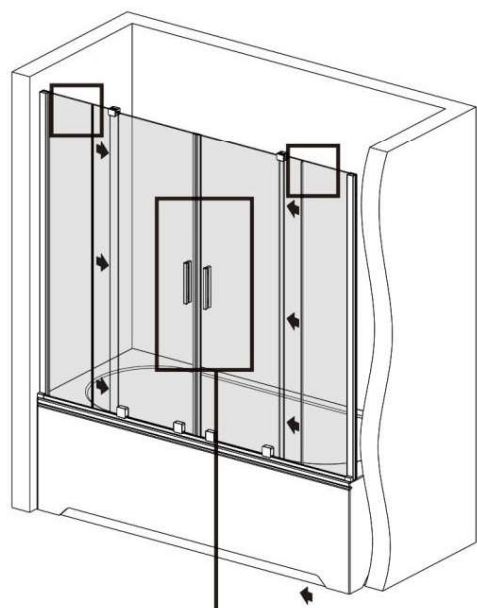
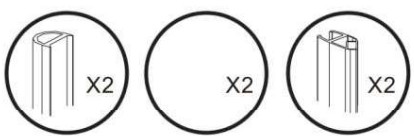


Krok 5: Instalace příslušenství

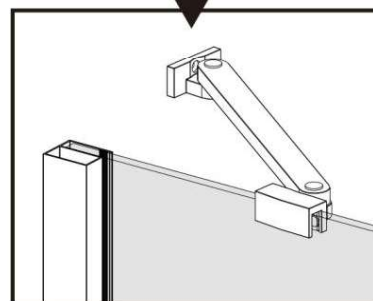
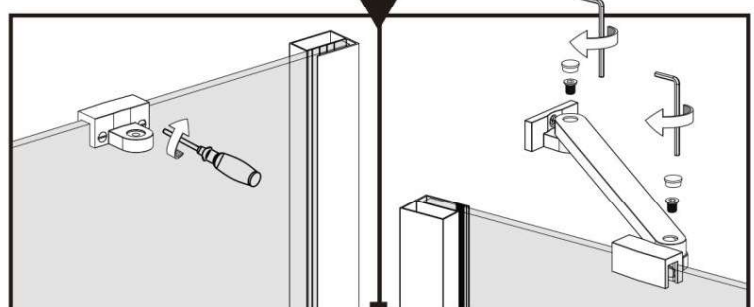
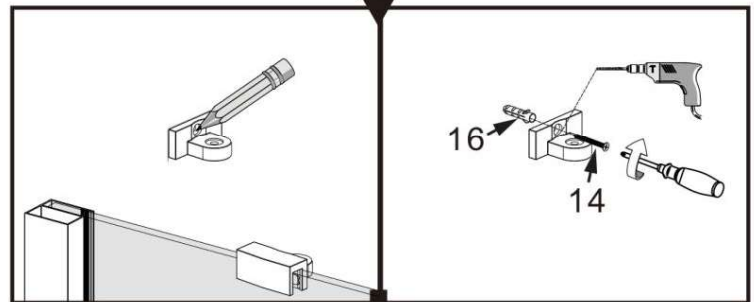
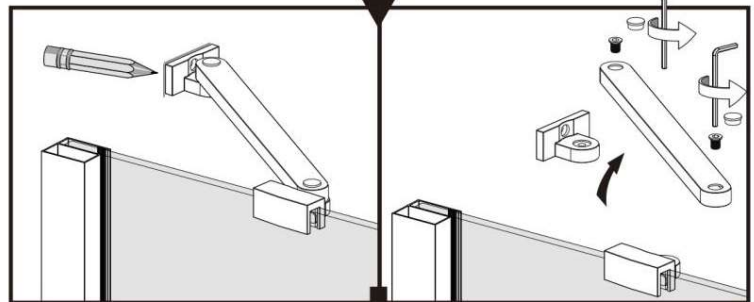
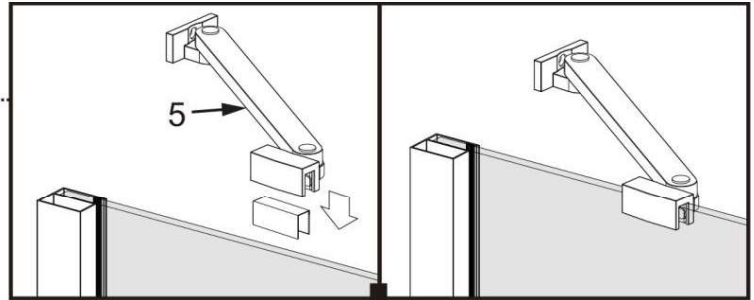
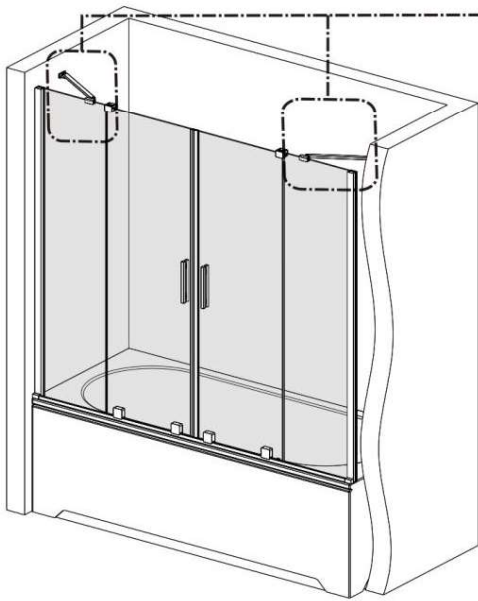
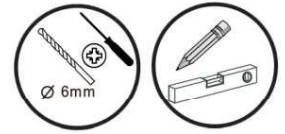




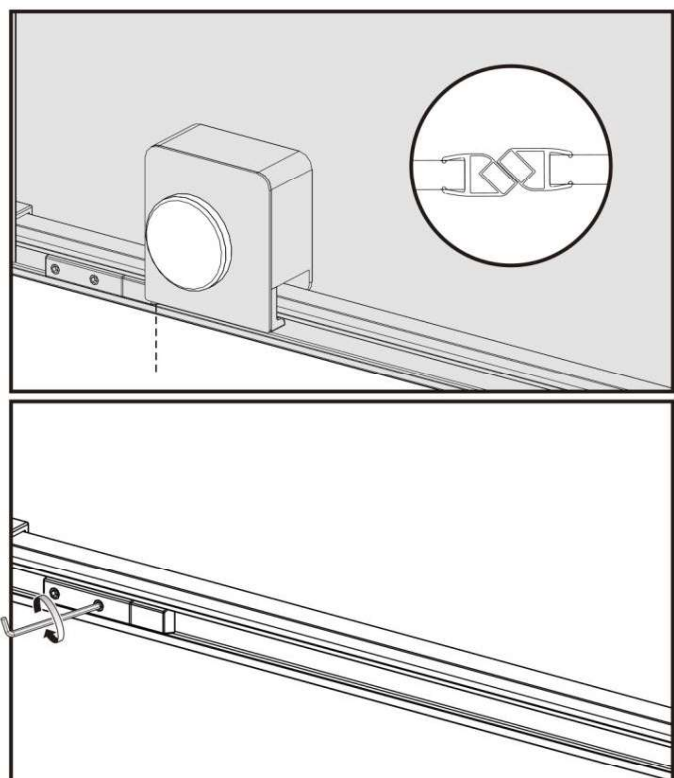
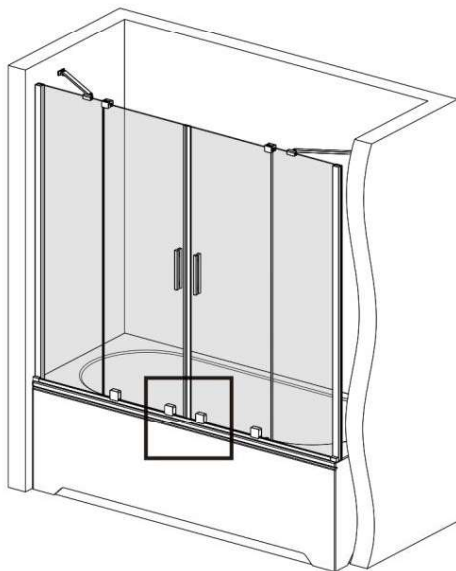
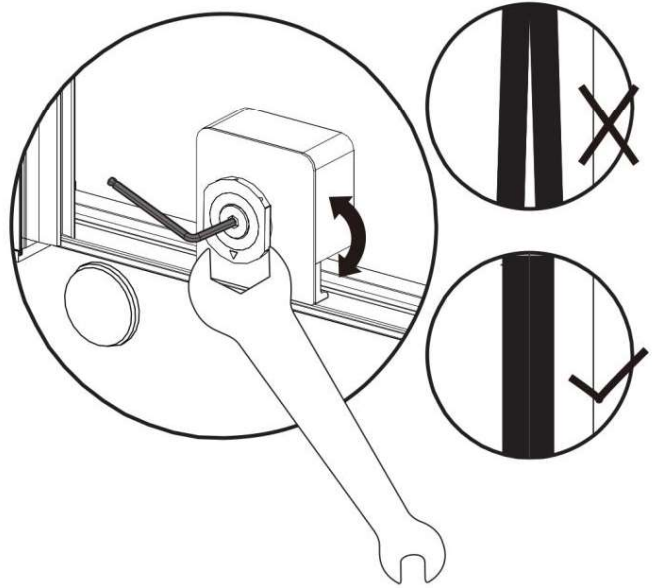
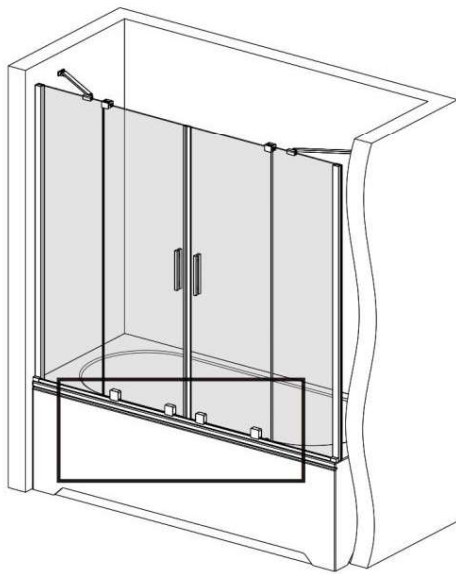
Krok 6: Instalace příslušenství



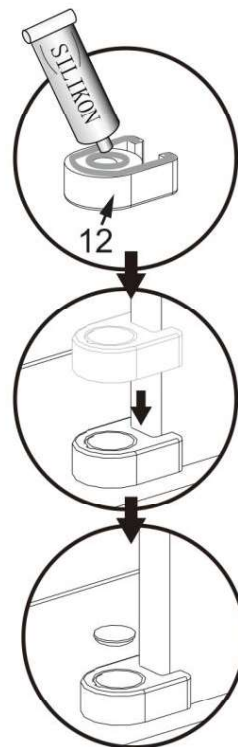
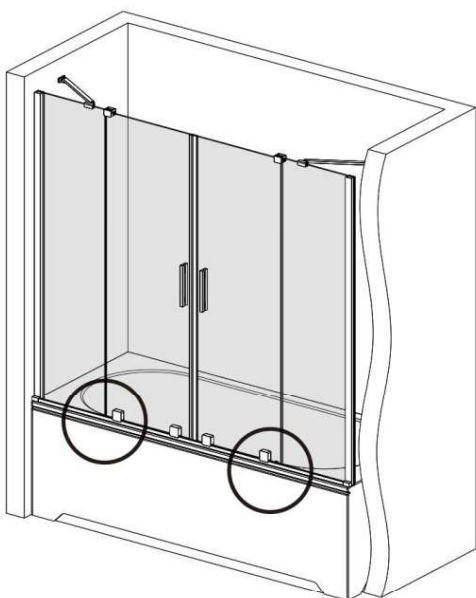
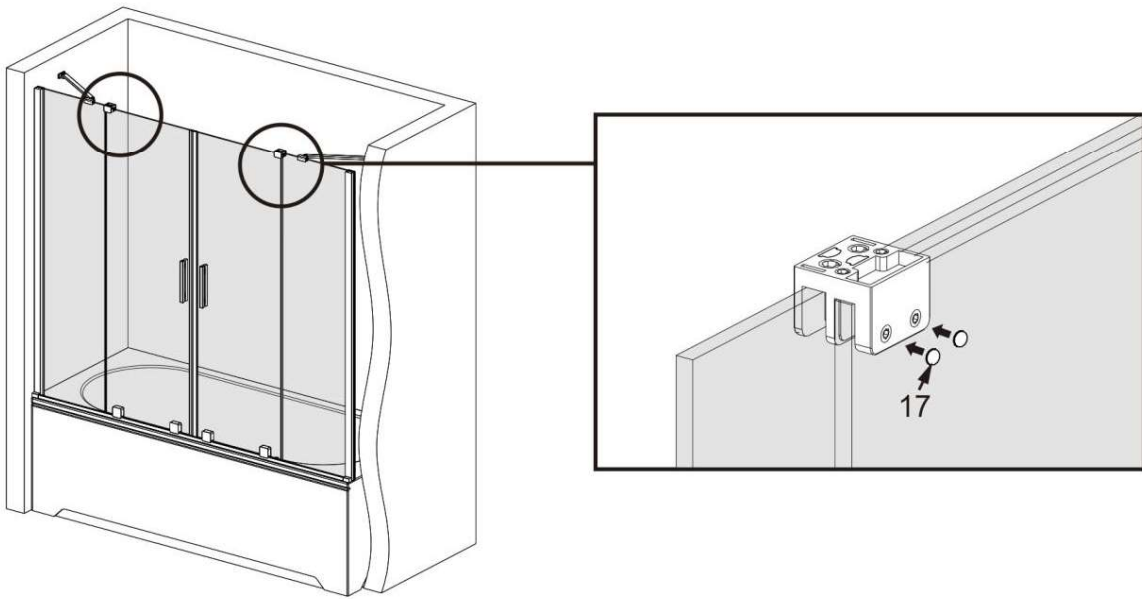
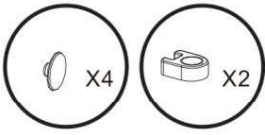
Krok 7: Instalace stabilizačních tyčí



Krok 8: Nastavení válečků



Krok 9: Instalace příslušenství



Krok 10: Instalace uzávěrů a těsnění

