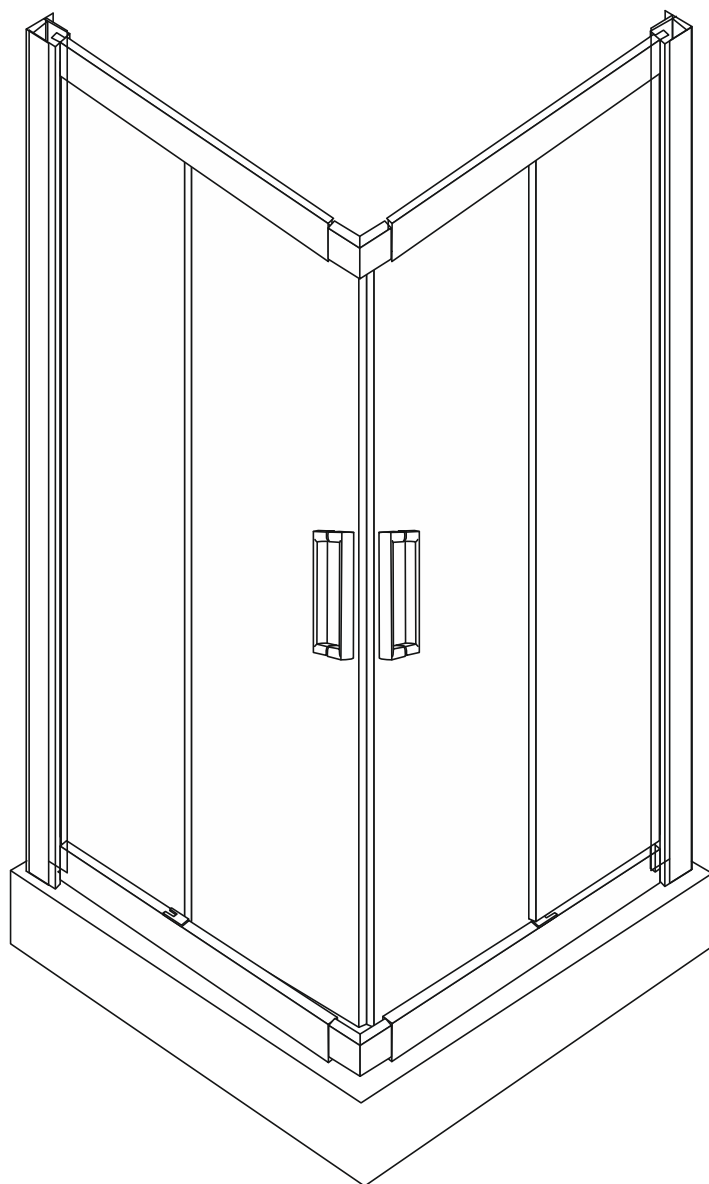


Rea

ŁAZIENKA Z WYOBRAŹNIĄ

INŠTRUKCIE K INŠTALÁCII



CONCEPT + PUNTO

OBSAH

1. Pred začatím montáže	3
Dôležitá informácia	3
2. Údržba, používanie a čistenie	4
Odvoz obalov a stavebných materiálov	5
Bezpečnostné predpisy	6
Opatrenia	6
Dodatočné informácie	6
3. Inštrukcie na inštaláciu	7
Základné nástroje	7
Zostavenie kabíny	8

1 Pred začatím montáže

Pred začatím montáže kabíny si prosím pozorne prečítajte návod. Schémy obsiahnuté v návode sú iba ilustratívne. Prípadné nezrovnalosti medzi vzhľadom prvkov kabíny nie sú dôvodom na reklamáciu.

POZORNOSŤ: Ak sa pokúsite zostaviť kabínu sami, majte na pamäti, že hydraulický systém a všetky elektrické pripojenia by mali byť vykonané oprávnenými osobami v súlade s platnými bezpečnostnými normami a predpismi. Min. 2 ľudia.

V priestore, ktorý bude uzavretý inštaláciou kabíny, nesmú byť žiadne prvky elektrického, plynového zariadenia a pod. ktoré nie sú odolné proti priamemu pôsobeniu vody (napr. elektrické vypínače, zásuvky)

Akokoľvek elektrické alebo plynové zariadenie v blízkosti miesta plánovanej inštalácie by malo byť udržiavané v bezpečnej vzdialenosti od konštrukcie kabíny. Prúd vody, ktorý by mohol uniknúť z kabíny, by nemal spôsobiť napríklad skrat v elektrickom systéme.

Povrch, na ktorý bude výrobok umiestnený, by mal zaistiť jeho stabilitu. Steny by mali mať olovnicu zaisťujúcu správnu adhéziu nosnej steny

2 Údržba, použitie

čistenie

Dôkladná údržba všetkých prvkov kabíny by mala byť vykonávaná systematicky. Starostlivo dodržujte tu uvedené odporúčania, aby ste zachovali lesk akrylových a kovových súčastí.

Všetky konštrukčné prvky kabíny, teda sklo, lakované diely, akrylátové a plastové prvky, by mali byť čistené jemnými čistiacimi prostriedkami, ktoré nespôsobujú odieranie, za použitia jemných handričiek. Vyvarujte sa použitiu abrazívnych pást, rozpúšťadiel, acetónu, prostriedkov obsahujúcich chlór atď.

Nepoužívajte abrazívne hubky, kefy s kovovými drôtikmi, práškové a tekuté čističe obsahujúce abrazívne látky alebo čpavok, acetón alebo iné rozpúšťadlá, pretože poškodzujú povrchy. Nepoužívajte žieravé čistiace prostriedky, pretože môžu byť zdraviu škodlivé a spôsobiť poškodenie výrobku. Látky obsahujúce kyseliny, lúhy, leštiace prostriedky, nylonové kefy, brúsny papier môžu mať zlý vplyv na zdravie a môžu poškodiť sprchovací kút. Usadeniny vodného kameňa by mali byť odstránené kyselinou citrónovou alebo octom rozpusteným vo vode pomocou mäkkej handričky. Doporučuje sa nainštalovať zmäkčovač vody, aby sa zabránilo usazovaniu vodného kamene.

Na čistenie skiel a zrkadiel sa odporúča používať prostriedky na čistenie okien, ktoré neobsahujú čpavok.

Armatúry je potrebné čistiť systematicky, minimálne 3x mesačne alebo v prípade potreby aj častejšie.

Chrómované alebo pozlátené prvky nevyžadujú príliš časté leštenie.

Na poškrabanie kabíny nepoužívajte nože ani iné tupé nástroje.

Ihneď po kúpaní vypustite vodu a potom kabínu vyčistite.

Výrobca neručí za škody vzniknuté v dôsledku nesprávneho použitia, inštalácie alebo starostlivosti o výrobok.

Výrobca si vyhradzuje právo na konštrukčné zmeny výrobku.

Uistite sa, že na vodiacich kladkách prídržných valčekov dverí nie sú žiadne nečistoty.

Nenechávajte deti a postihnuté osoby v kabíne bez dozoru.

Na dvere kabíny neopierajte predmety, ktoré by mohli poškrabať alebo poškodiť sklo kabíny.

V kabíne by nemala byť viac ako jedna osoba.

Nenarážajte, netlačte alebo inak nevhodne neovplyvňujte sklá alebo profily kabíny.

Odvoz obalov a stavebných materiálov

Materiály vyrobené z lepenky sú vhodné na ďalšie spracovanie.

Recyklujte lepiacu pásku a ochrannú fóliu. Nerecyklovateľné obalové prvky by mali byť zlikvidované bezpečným spôsobom av súlade s platnými predpismi o odpadoch. Recyklovateľné predmety (sklo, hliník) by mali byť po exporte produktu recyklované.

Bezpečnostné predpisy

- Výrobca nenesie zodpovednosť v nasledujúcich prípadoch:

pri nedodržaní predpisov obsiahnutých v normách pre domovú elektroinštaláciu,

v prípade nedodržania odporúčaní pre inštaláciu a údržbu obsiahnutých v tomto návode,

Pred použitím zariadenia si pozorne prečítajte celý návod. Uschovajte si tento návod pre budúce použitie alebo pre jeho odovzdanie budúcemu užívateľovi.

Návod bol spracovaný pre rôzne modely a verzie, preto sa vzhľad výrobku môže líšiť od príkladov uvedených na schémach a fotografiách. Pokyn však zostáva nezmenený.

Výrobca si vyhradzuje právo vykonávať akékoľvek zmeny bez povinnosti predchádzajúceho upozornenia alebo výmeny.

Tento výrobok smie byť používaný iba na určený účel. Výrobca nenesie zodpovednosť za prípadné škody spôsobené nesprávnym používaním výrobku.

Opatrenia

Pri skladovaní výrobok neprevracajte ani naň nekladte iné obaly. Neskladujte ho spoločne s organickými rozpúšťadlami, ako je formalín.

V prípade prepravy je potrebné obal s výrobkom zdvíhať a spúšťať opatrne a vyvarovať sa nárazov, namáhaniu, otrasov a pod. Pokiaľ má byť kabína ponechaná dlhšiu dobu bez použitia, mala by byť vysušená a vyvetraná.

Dodatočné informácie

Na utesnenie spojov kabíny použite sanitárny silikón odolný proti plesniam.

3 Inštrukcie na inštaláciu

1. Poznámky k inštalácii

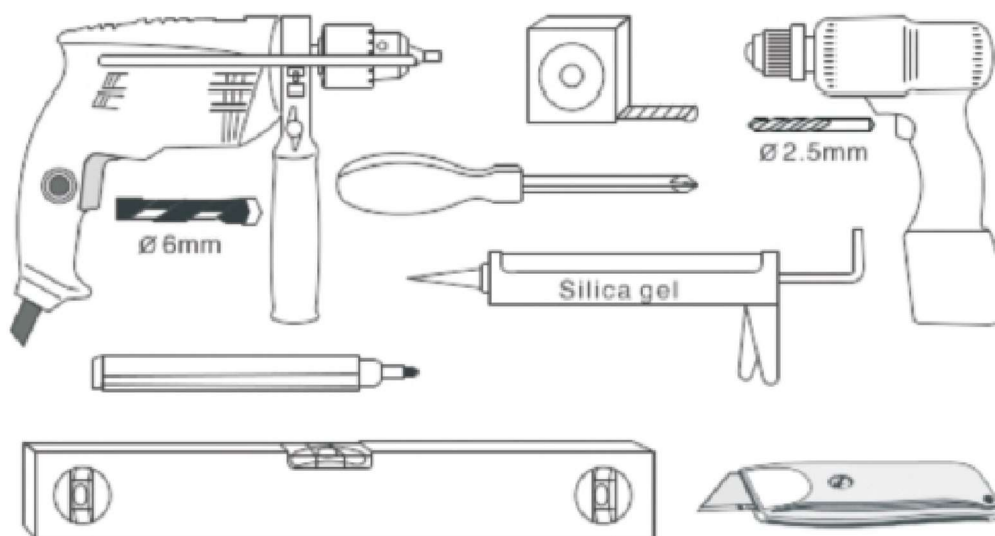
Pred začatím montáže prosím skontrolujte, či sú všetky prvky obsiahnuté v návode v balení a či nie sú poškodené. V prípade poškodenia alebo chýbajúcich položiek bezodkladne kontaktujte predajcu.

POZORNOSŤ: NEINŠTALUJTE POŠKODENÉ PRVKY

Pred začatím montáže si prosím prečítajte návod, skontrolujte, či máte potrebné náradie a komponenty kabíny. Postupujte podľa pokynov..

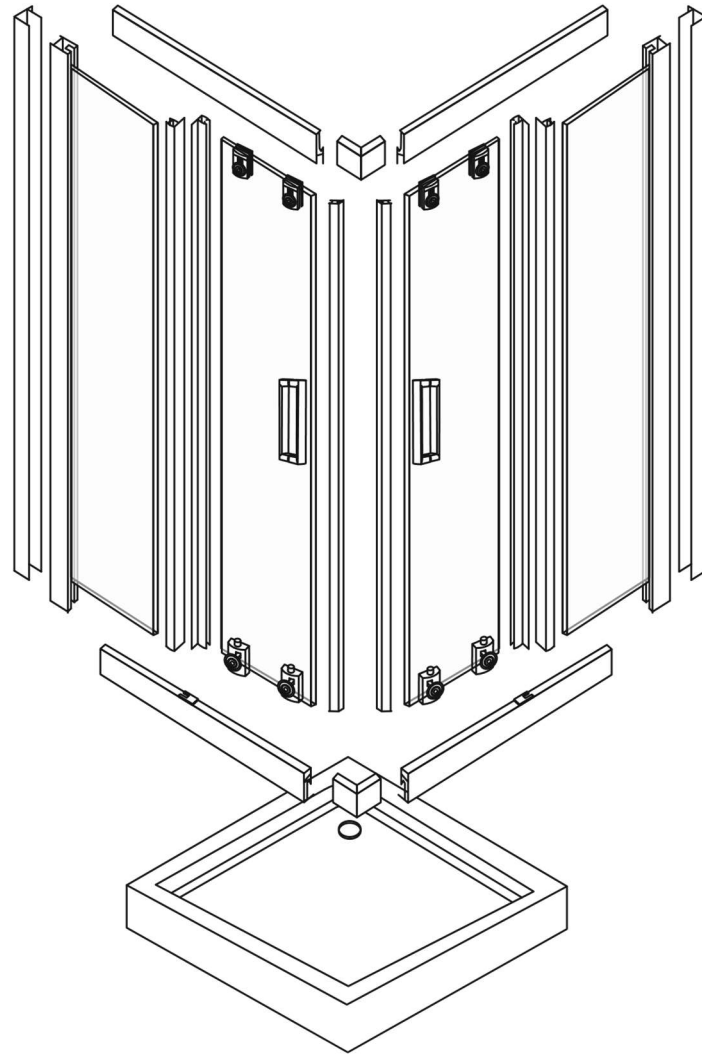
a) Pri inštalácii nepoužívajte ostré alebo tvrdé nástroje, aby nedošlo k poškodeniu skla. V prípade potreby použite gumovú paličku.

b) **2. Potrebne nástroje (nie sú súčasťou dodávky):**



3. POZOR!

1. Ľudia, ktorí sa cítia slabí alebo sú po požití alkoholu, by kabínu nemali používať.
2. Pri používaní kabíny by mali byť obzvlášť opatrní ľudia trpiaci srdcovými chorobami a vysokým krvným tlakom.
3. Deti a staršie osoby by mali kabínu používať pod dohľadom dospelých.
4. Pri nastupovaní a vystupovaní z kabíny buďte veľmi opatrní. Aby ste predišli poškodeniu kabíny a strate rovnováhy, neopierajte sa o stenu.
5. Dobu kúpania prispôbte prosím svojej pohode.
6. Horúcu vodu nezapínajte iba pri nastavovaní teploty vody.
7. V kabíne je zakázané fajčiť.



SPIS CZĘŚCI

