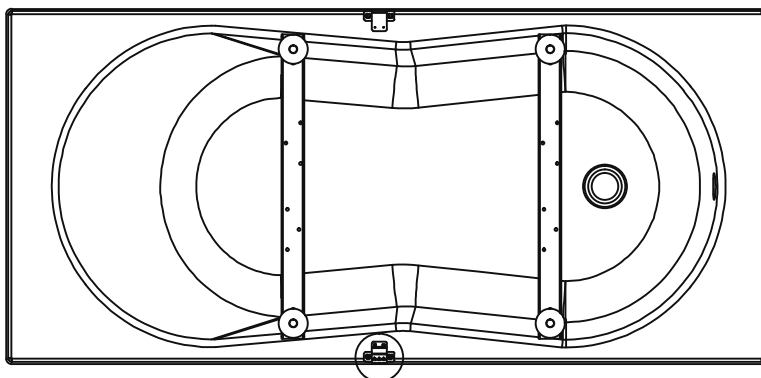
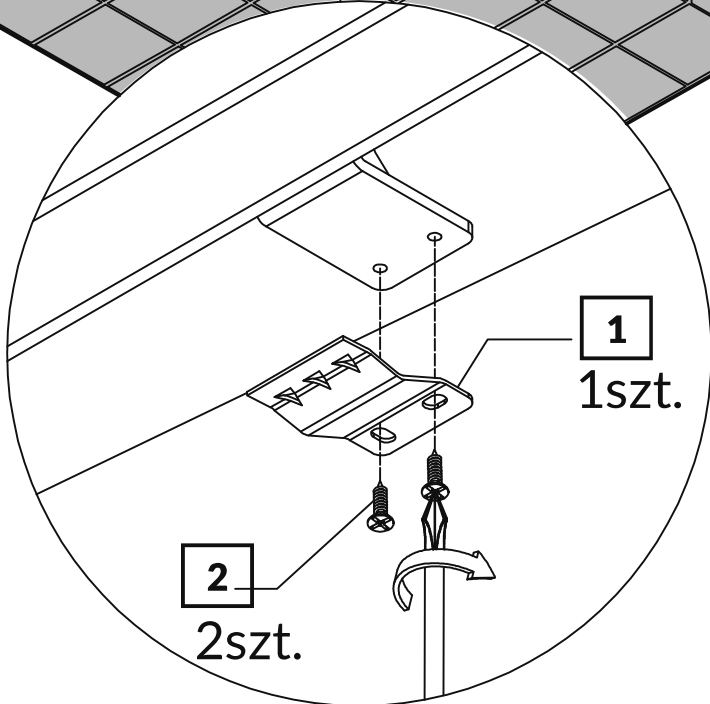
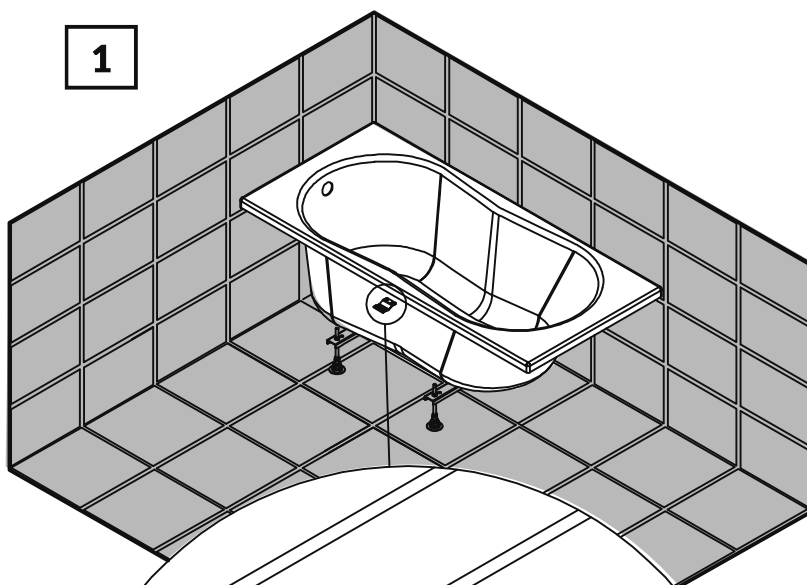


1

A + B

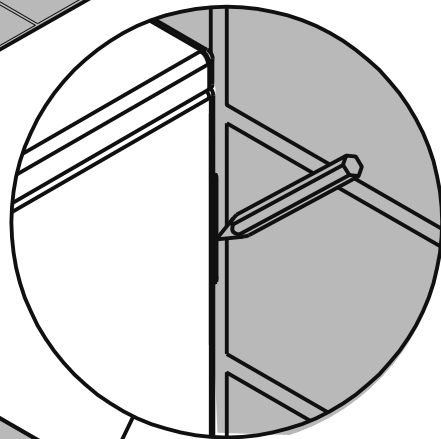
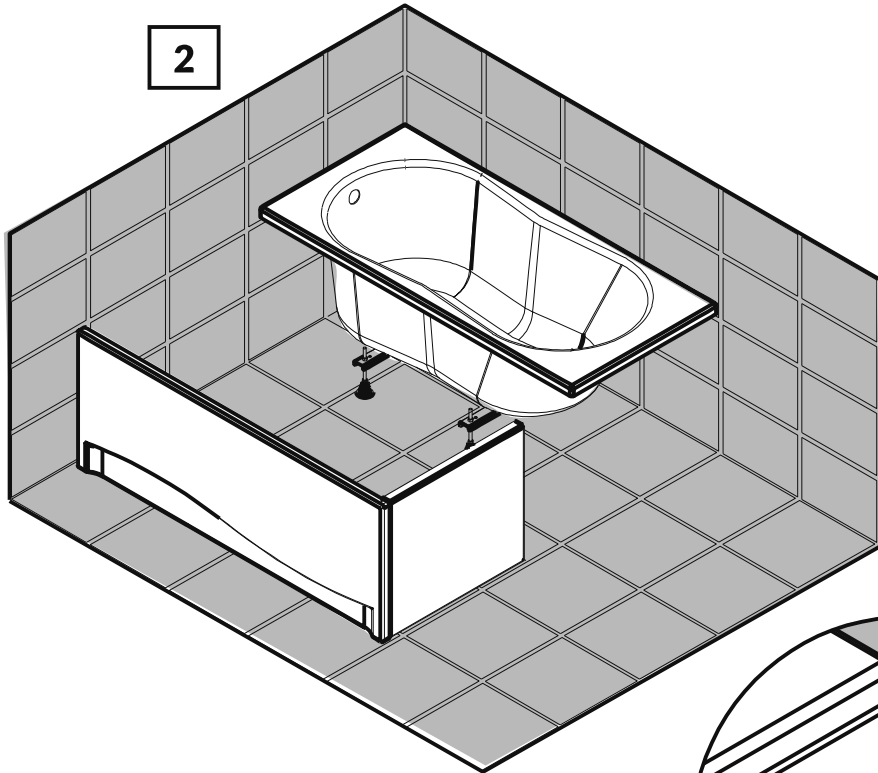


1

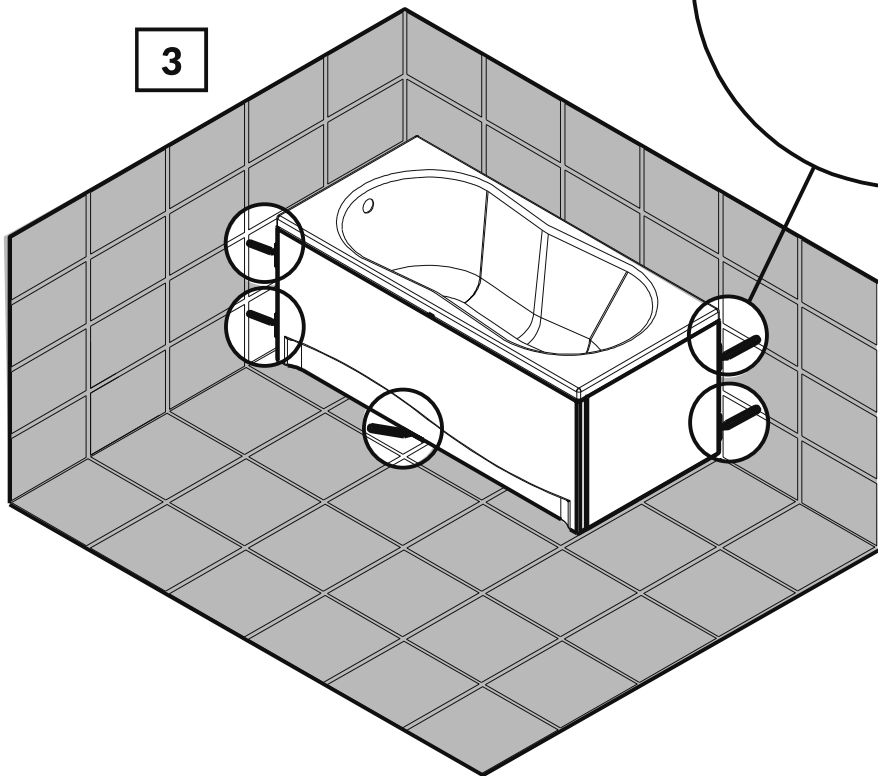


A + B

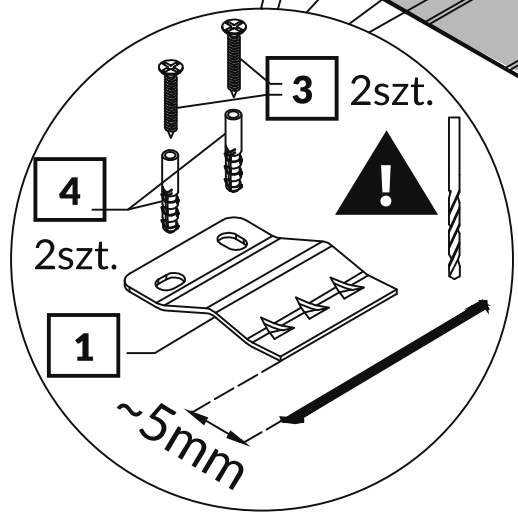
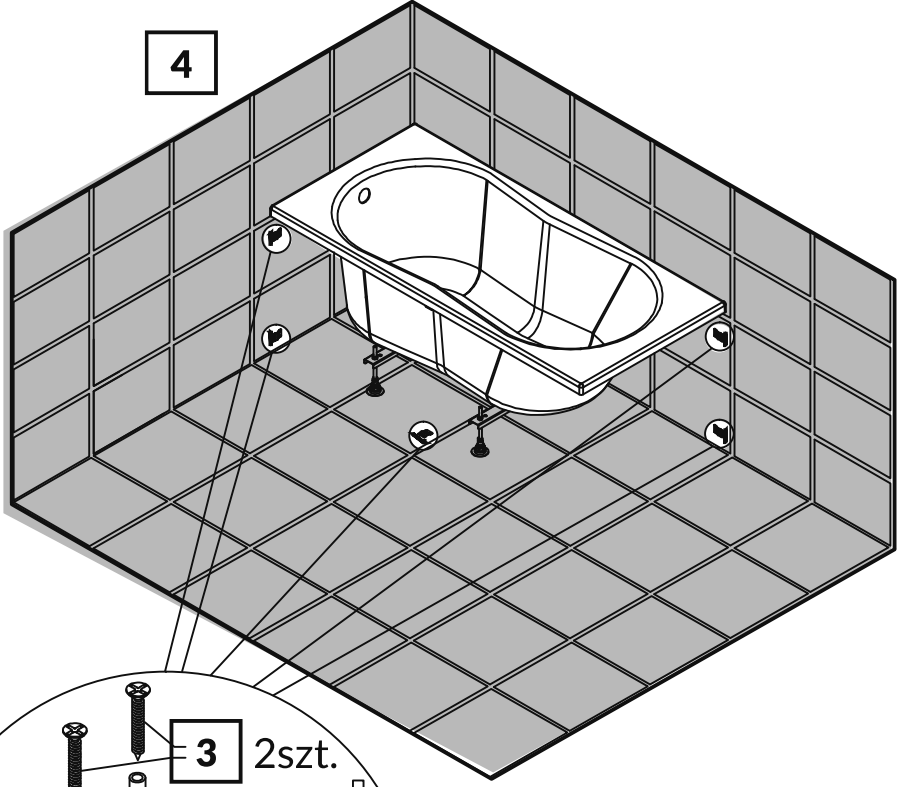
2



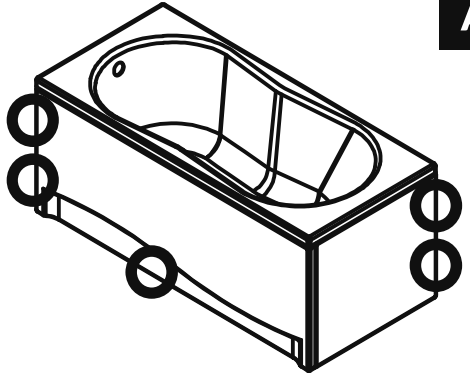
3



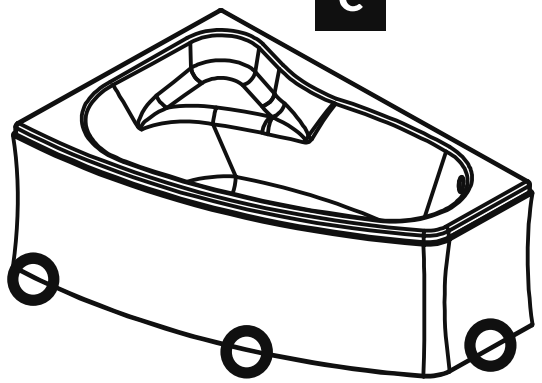
A + B



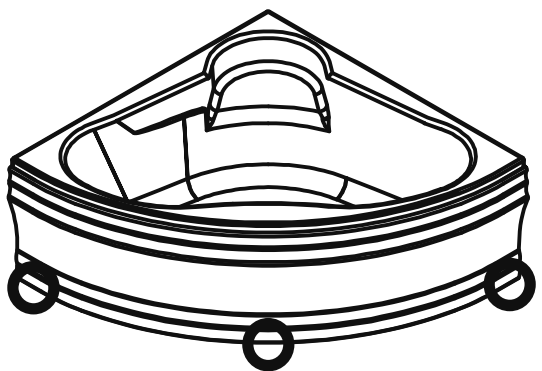
A + B



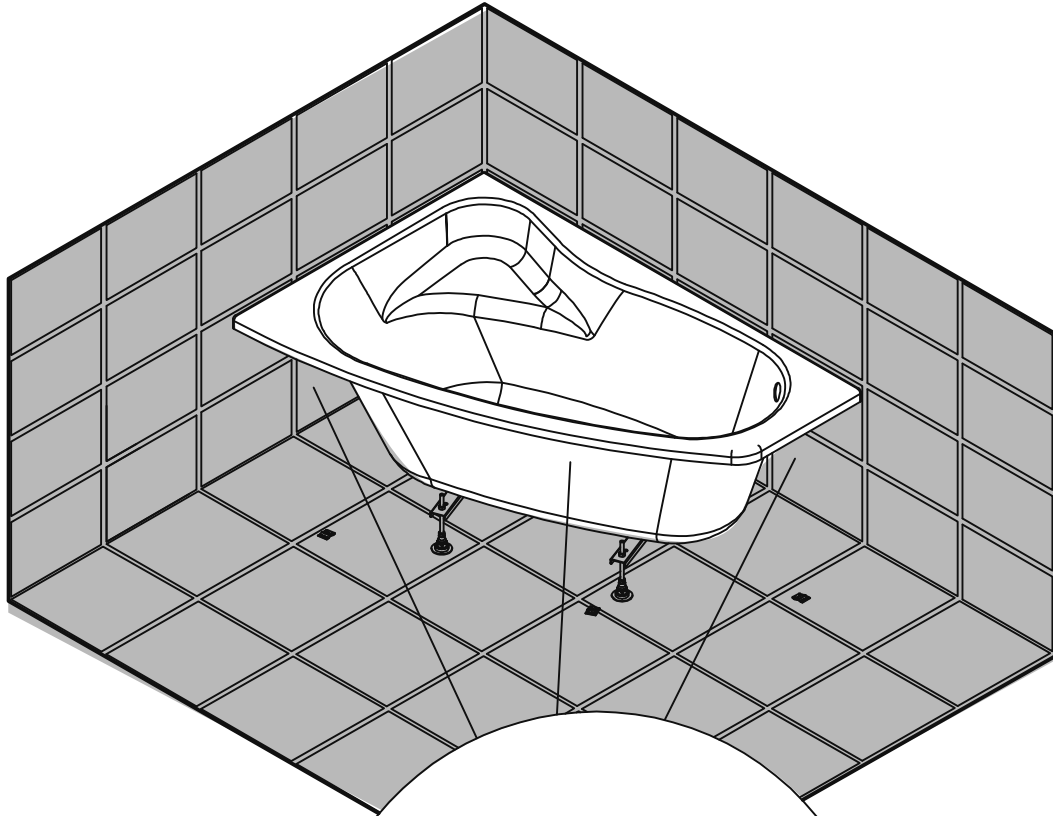
C



D

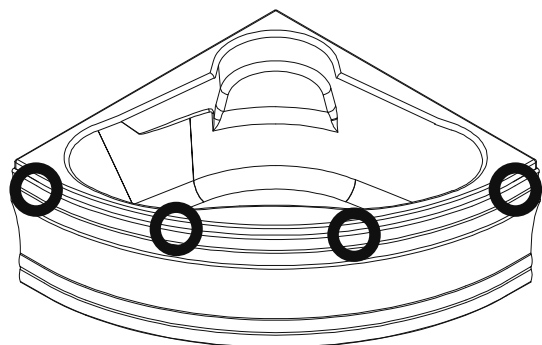
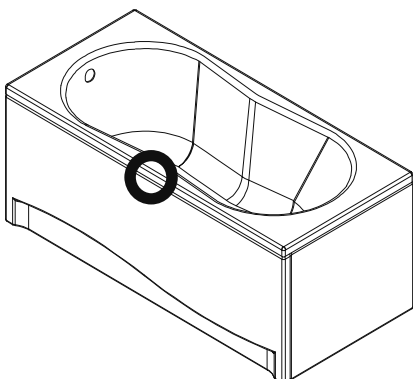


C

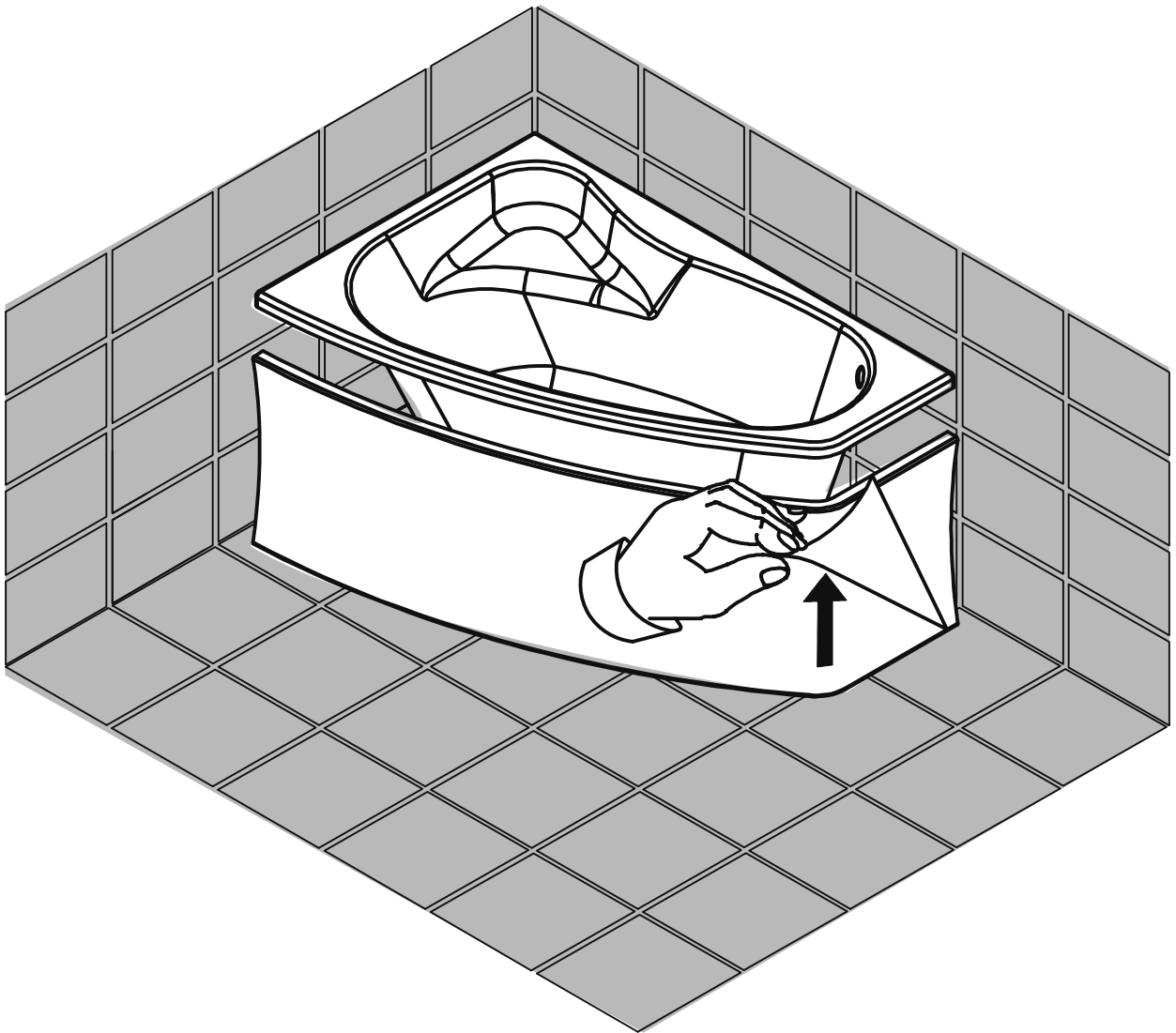


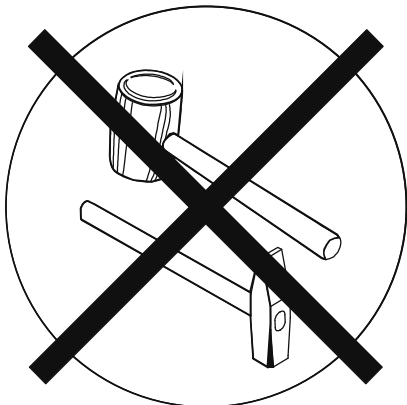
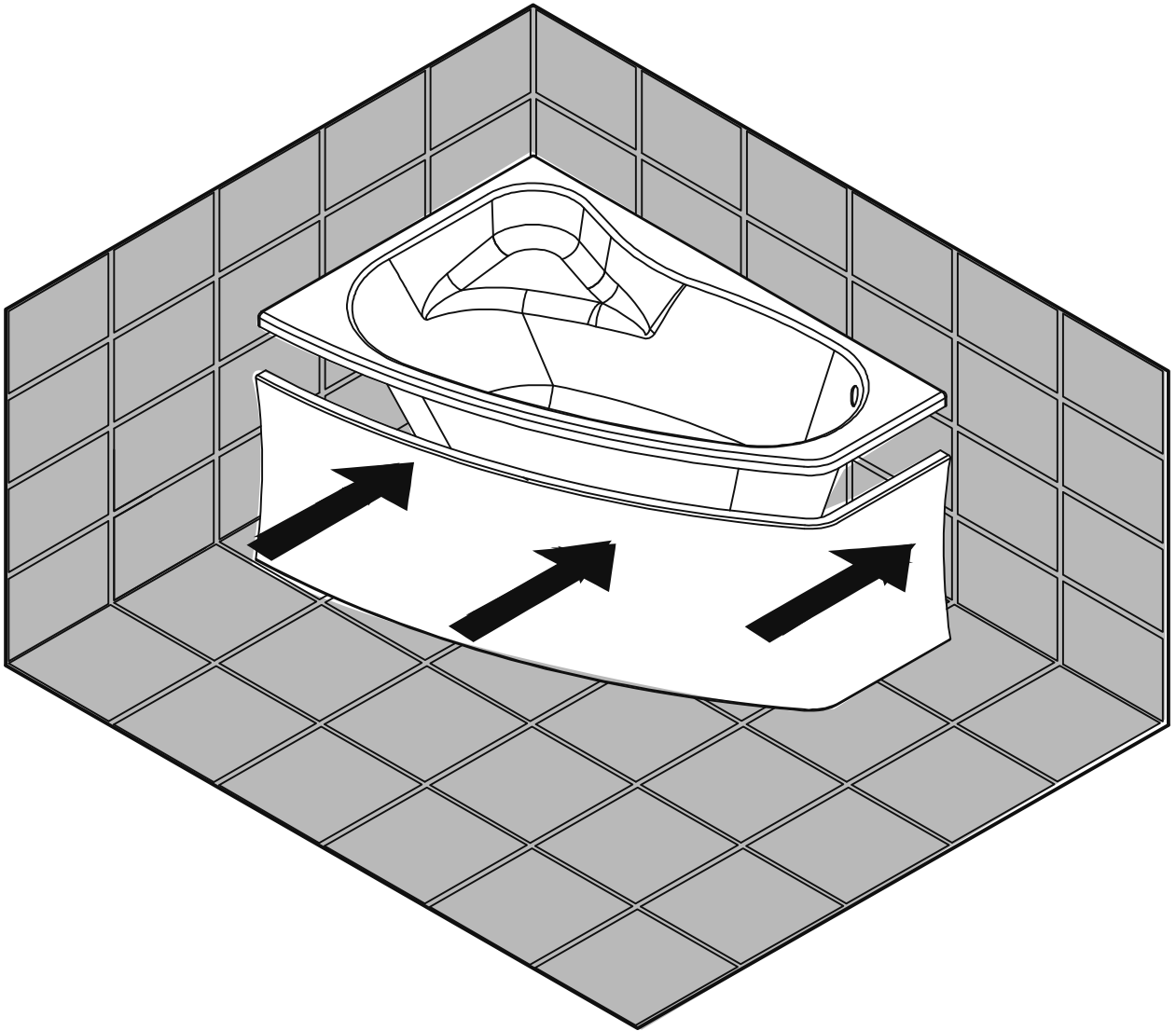
A + B

D



A + B
C D





7

D

