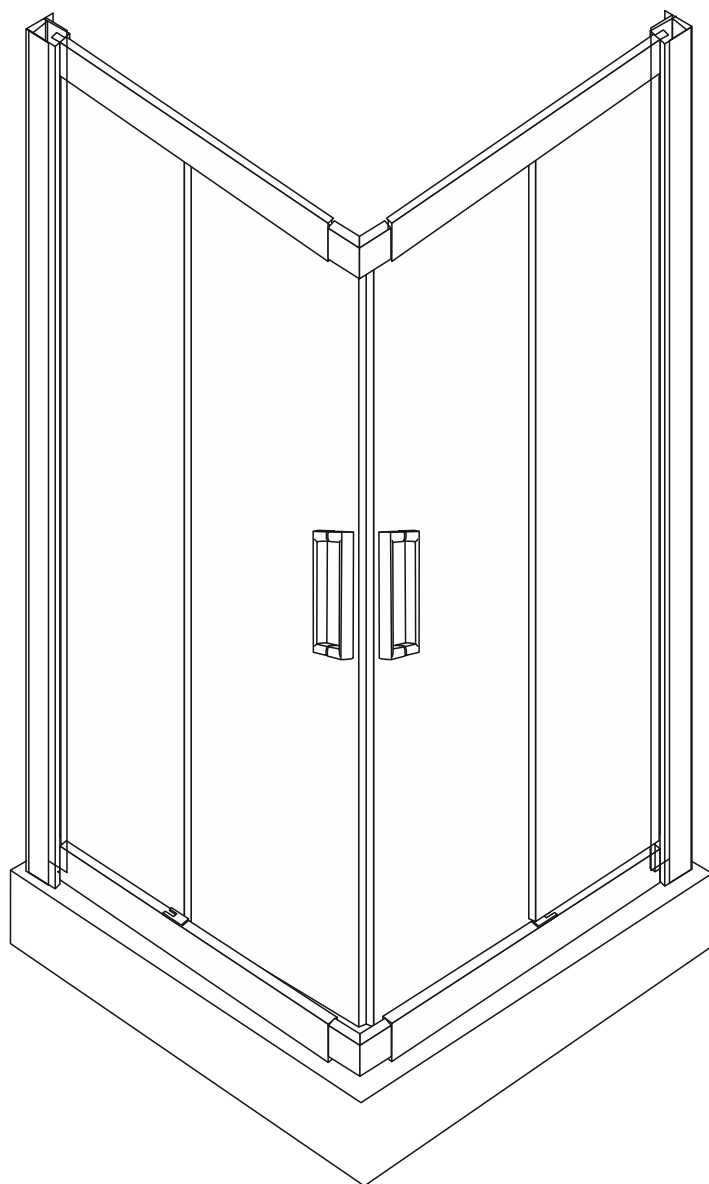


Rea

ŁAZIENKA Z WYOBRAŹNIĄ

INSTRUKCJE K INSTALACJI



CONCEPT + PUNTO

OBSAH

1. Před zahájením montáže	3
Důležitá informace	3
2. Údržba, používání a čištění	4
Odvoz obalů a stavebních materiálů	5
Bezpečnostní předpisy	6
Opatření	6
Dodatečné informace	6
3. Instrukce k instalaci	7
Základní nástroje	7
Sestavení kabiny	8

1 Před zahájením montáže

Před zahájením montáže kabiny si prosím pozorně přečtete návod. Schémata obsažená v návodu jsou pouze ilustrativní. Případné nesrovnalosti mezi vzhledem prvků kabiny nejsou důvodem k reklamaci.

POZORNOST: Pokud se pokusíte sestavit kabinu sami, mějte na paměti, že hydraulický systém a veškerá elektrická připojení by měly být provedeny oprávněnými osobami v souladu s platnými bezpečnostními normami a předpisy. Min. 2 lidé.

V prostoru, který bude uzavřen instalací kabiny, nesmí být žádné prvky elektrického, plynového zařízení atp. které nejsou odolné proti přímému působení vody (např. elektrické vypínače, zásuvky)

Jakékoli elektrické nebo plynové zařízení v blízkosti místa plánované instalace by mělo být udržováno v bezpečné vzdálenosti od konstrukce kabiny. Proud vody, který by mohl uniknout z kabiny, by neměl způsobit například zkrat v elektrickém systému.

Povrch, na který bude výrobek umístěn, by měl zajistit jeho stabilitu. Stěny by měly mít olovnici zajišťující správnou adhezi nosné stěny

2 Údržba, použití

čištění

Důkladná údržba všech prvků kabiny by měla být prováděna systematicky. Pečlivě dodržujte zde uvedená doporučení, abyste zachovali lesk akrylových a kovových součástí.

Všechny konstrukční prvky kabiny, tedy sklo, lakované díly, akrylátové a plastové prvky, by měly být čištěny jemnými čisticími prostředky, které nezpůsobují odírání, za použití jemných hadříků. Vyvarujte se použití abrazivních past, rozpouštědel, acetonu, prostředků obsahujících chlór atd.

Nepoužívejte abrazivní houbičky, kartáče s kovovými drátky, práškové a tekuté čističe obsahující abrazivní látky nebo čpavek, aceton nebo jiná rozpouštědla, protože poškozují povrchy. Nepoužívejte žádné žíravé čisticí prostředky, protože mohou být zdraví škodlivé a způsobit poškození výrobku. Látky obsahující kyseliny, louhy, leštící prostředky, nylonové kartáče, brusný papír mohou mít špatný vliv na zdraví a mohou poškodit sprchový kout. Usazeniny vodního kamene by měly být odstraněny kyselinou citronovou nebo octem rozpuštěným ve vodě pomocí měkkého hadříku.

Doporučuje se nainstalovat změkčovač vody, aby se zabránilo usazování vodního kamene.

Pro čištění skel a zrcadel se doporučuje používat prostředky na čištění oken, které neobsahují čpavek.

Armatury je třeba čistit systematicky, minimálně 3x měsíčně nebo v případě potřeby i častěji.

Chromované nebo pozlacené prvky nevyžadují příliš časté leštění.

K poškrábání kabiny nepoužívejte nože ani jiné tupé nástroje.

Ihned po koupání vypusťte vodu a poté kabinu vyčistěte.

Výrobce neručí za škody vzniklé v důsledku nesprávného použití, instalace nebo péče o výrobek.

Výrobce si vyhrazuje právo na konstrukční změny výrobku.

Ujistěte se, že na vodicích kladkách přídržných válečků dveří nejsou žádné nečistoty.

Nenechávejte děti a postižené osoby v kabině bez dozoru.

Na dveře kabiny neopírejte předměty, které by mohly poškrábat nebo poškodit sklo kabiny.

V kabině by neměla být více než jedna osoba.

Nenarážejte, netlačte nebo jinak nevhodně neovlivňujte skla nebo profily kabiny.

Odvoz obalů a stavebních materiálů

Materiály vyrobené z lepenky jsou vhodné pro další zpracování.

Recyklujte lepicí pásku a ochrannou fólii. Nerecyklovatelné obalové prvky by měly být zlikvidovány bezpečným způsobem a v souladu s platnými předpisy o odpadech.

Recyklovatelné předměty (sklo, hliník) by měly být po exportu produktu recyklovány.

Bezpečnostní předpisy

- Výrobce nenese odpovědnost v následujících případech:

- při nedodržení předpisů obsažených v normách pro domovní elektroinstalaci,

v případě nedodržení doporučení pro instalaci a údržbu obsažených v tomto návodu,

Před použitím zařízení si pozorně přečtěte celý návod. Uschovejte si tento návod pro budoucí použití nebo pro jeho předání budoucímu uživateli.

Návod byl zpracován pro různé modely a verze, proto se vzhled výrobku může lišit od příkladů uvedených na schématech a fotografiích. Pokyn však zůstává nezměněn.

Výrobce si vyhrazuje právo provádět jakékoli změny bez povinnosti předchozího upozornění nebo výměny.

Tento výrobek smí být používán pouze k určenému účelu. Výrobce nenes odpovědnost za případné škody způsobené nesprávným používáním výrobku.

Opatření

Při skladování výrobek nepřevracejte ani na něj nepokládejte jiné obaly. Neskladujte jej společně s organickými rozpouštědly, jako je formalín.

V případě přepravy je třeba obal s výrobkem zvedat a spouštět opatrně a vyvarovat se nárazů, namáhání, otřesů apod. Pokud má být kabina ponechána delší dobu bez použití, měla by být vysušena a vyvětrána.

Dodatečné informace

K utěsnění spojů kabiny použijte sanitární silikon odolný proti plísním.

3 Instrukce k instalaci

1. Poznámky k instalaci

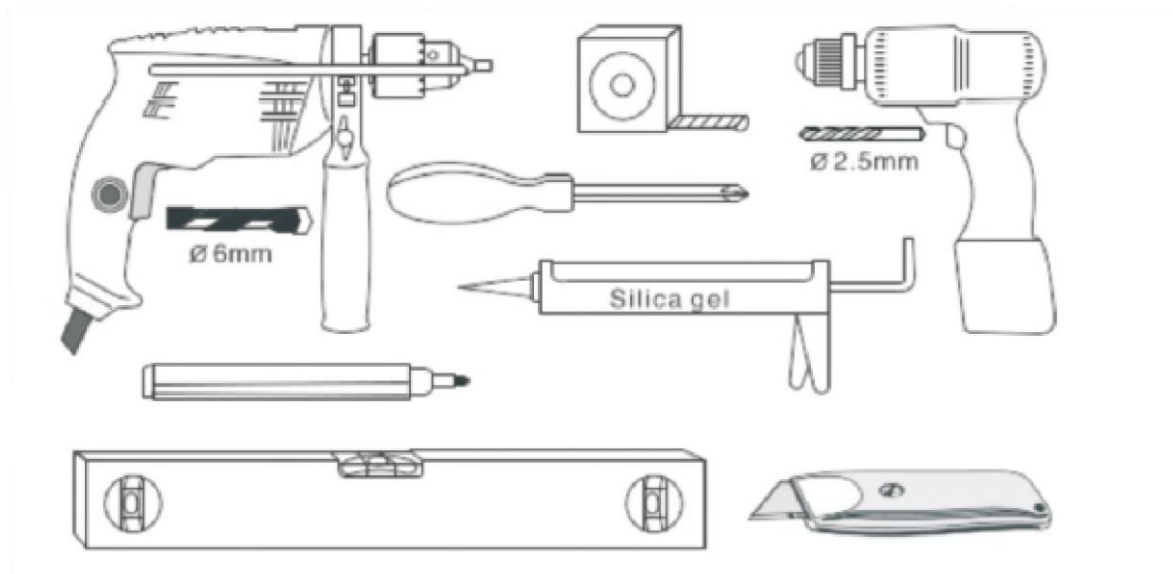
Před zahájením montáže prosím zkontrolujte, zda jsou všechny prvky obsažené v návodu v balení a zda nejsou poškozené. V případě poškození nebo chybějících položek neprodleně kontaktujte prodejce.

POZORNOST: NEINSTALUJTE POŠKOZENÉ PRVKY

Před zahájením montáže si prosím přečtěte návod, zkontrolujte, zda máte potřebné nářadí a komponenty kabiny. Postupujte podle pokynů.

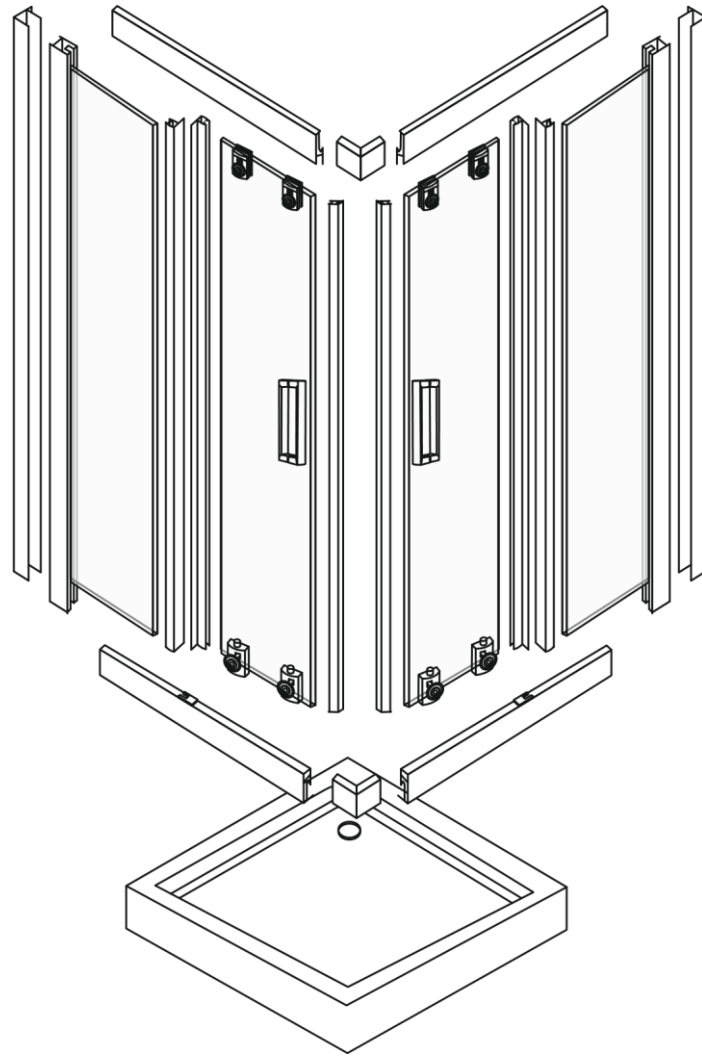
a) Při instalaci nepoužívejte ostré nebo tvrdé nástroje, aby nedošlo k poškození skla. V případě potřeby použijte gumovou paličku.

2. Potřebné nástroje (nejsou součástí dodávky):



3. POZOR!

1. Lidé, kteří se cítí slabí nebo jsou po požití alkoholu, by kabinu neměli používat.
2. Při používání kabiny by měli být obzvláště opatrní lidé trpící srdečními chorobami a vysokým krevním tlakem.
3. Děti a starší osoby by měly kabinu používat pod dohledem dospělých.
4. Při nastupování a vystupování z kabiny buďte velmi opatrní. Abyste předešli poškození kabiny a ztrátě rovnováhy, neopírejte se o zeď.
5. Dobu koupání přizpůsobte prosím své pohodě.
6. Horkou vodu nezapínejte pouze při nastavování teploty vody.
7. V kabině je zakázáno kouřit.



SPIS CZĘŚCI

