

## ZÁRUČNÍ KARTA

Společnost Invena S.A poskytuje na kabinu záruku 24 měsíců od data prodeje za předpokladu, že byl dodržen NÁVOD K INSTALACI, POUŽITÍ A ÚDRŽBĚ.

Záruka se vztahuje pouze na výrobní vady: vady materiálu a zpracování vzniklé během výrobního procesu.

Neneseme odpovědnost za následky nesprávné instalace a používání kabiny, zejména za škody způsobené znečištěnou vodou a vodním kamenem nebo mechanické poškození.

Hlášení o výrobní vadě výrobku zjištěné kupujícím akceptuje prodejní místo, kde byl výrobek zakoupen.

V případě reklamace je nutné spolu s vadným zbožím předložit prodejní doklad a tento záruční list.

Invena S.A. v rámci záruky závadu odstraní, pokud se ukáže, že závadu nelze odstranit, vymění kabinu za novou a pokud inzerovaný model kabiny není dostupný v prodejní nabídce, Invena S.A. vystaví opravnou fakturu nebo navrhne výměnu kabiny za jiný model.

Záruka na prodávané spotřební zboží nevylučuje, neomezuje ani nepozastavuje práva kupujícího vyplývající z vyplývající z nesouladu zboží se smlouvou.

### Po nákupu zkontrolujte!

Při nákupu kabiny zkontrolujte, zda výrobek nemá viditelné poškození a zda obsahuje všechny díly potřebné k montáži:

01. horní profil 1 ks.
02. spodní profil 1 ks.
03. nástěnný profil s pevným nástěnným sklem, 2 ks.
04. skleněné dveře 2 ks.
05. nástěnná lišta upevňující kabinu 2 ks.
06. šroub spojující horní/spodní profily se stěnovými profily 8 ks.
07. horní válec skleněných dveří, 4 ks.
08. spodní válec skleněných dveří, 4 ks.
09. prvek pro upevnění skla pevné stěny, 4 ks.
10. šroub prvku upevňujícího sklo pevné stěny 4 ks.
11. montážní kolík nástěnné lišty 8 ks.
12. klika skleněných dveří (knoflík) 2 ks.
13. silikonové těsnění pro skleněné dveře 2 ks.
14. silikonové těsnění pro pevnou stěnu 2 ks.
15. magnetické těsnění pro skleněné dveře 2 ks.

### Údržba:

Aby se odstranily příčiny šmouh na povrchu kabiny, měla by být kabina po každém použití omyta a vytřena dosucha. Pro průběžnou údržbu výrobku používejte čisticí kapaliny, které nemají korozivní nebo abrazivní vlastnosti, které by mohly povrch poškrábat. Rovněž se nedoporučuje používat hadříky nebo houbičky z velmi hrubých materiálů. To může vést k předčasné destrukci hladkého povrchu zařízení a poškození metalizovaných povlaků.

Producent:

INVENA S.A.

75-209 Koszalin, ul. Grabskiego 3

tel: 94 340 01 40, fax: 94 340 01 82

[www.invena.pl](http://www.invena.pl)

e-mail: [koszalin@invena.pl](mailto:koszalin@invena.pl)

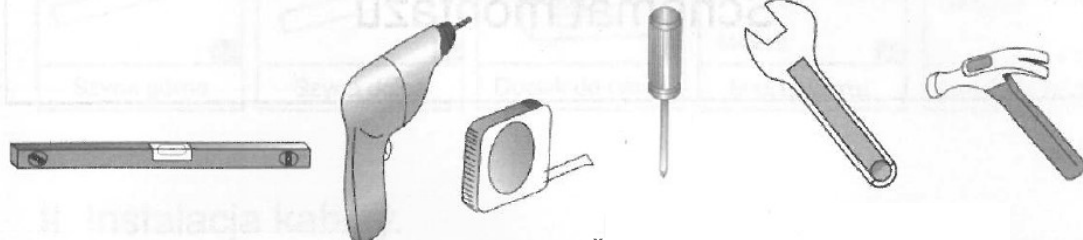
## Datum prodeje a razítko a podpis prodávajícího

Index produktu:

\* Následující pole vyplní servisní technik

podrobný popis reklamace, seznam vyměněných dílů	datum opravy a podpis servisního technika

## Nástroje potřebné pro montáž



Vodováha

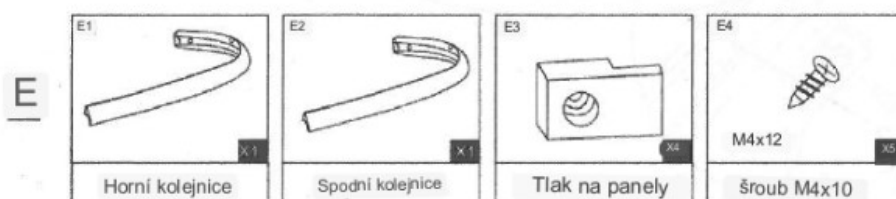
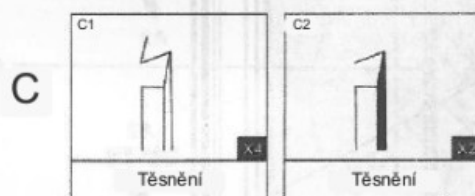
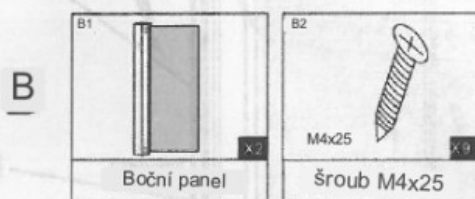
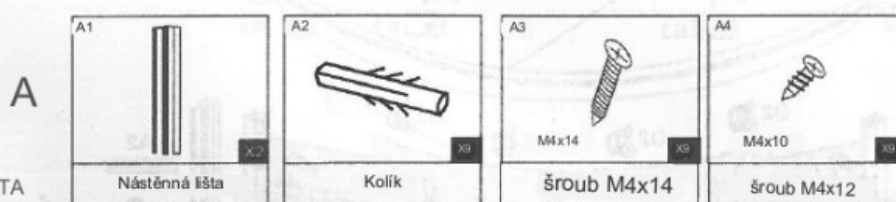
Vrtačka

Metr

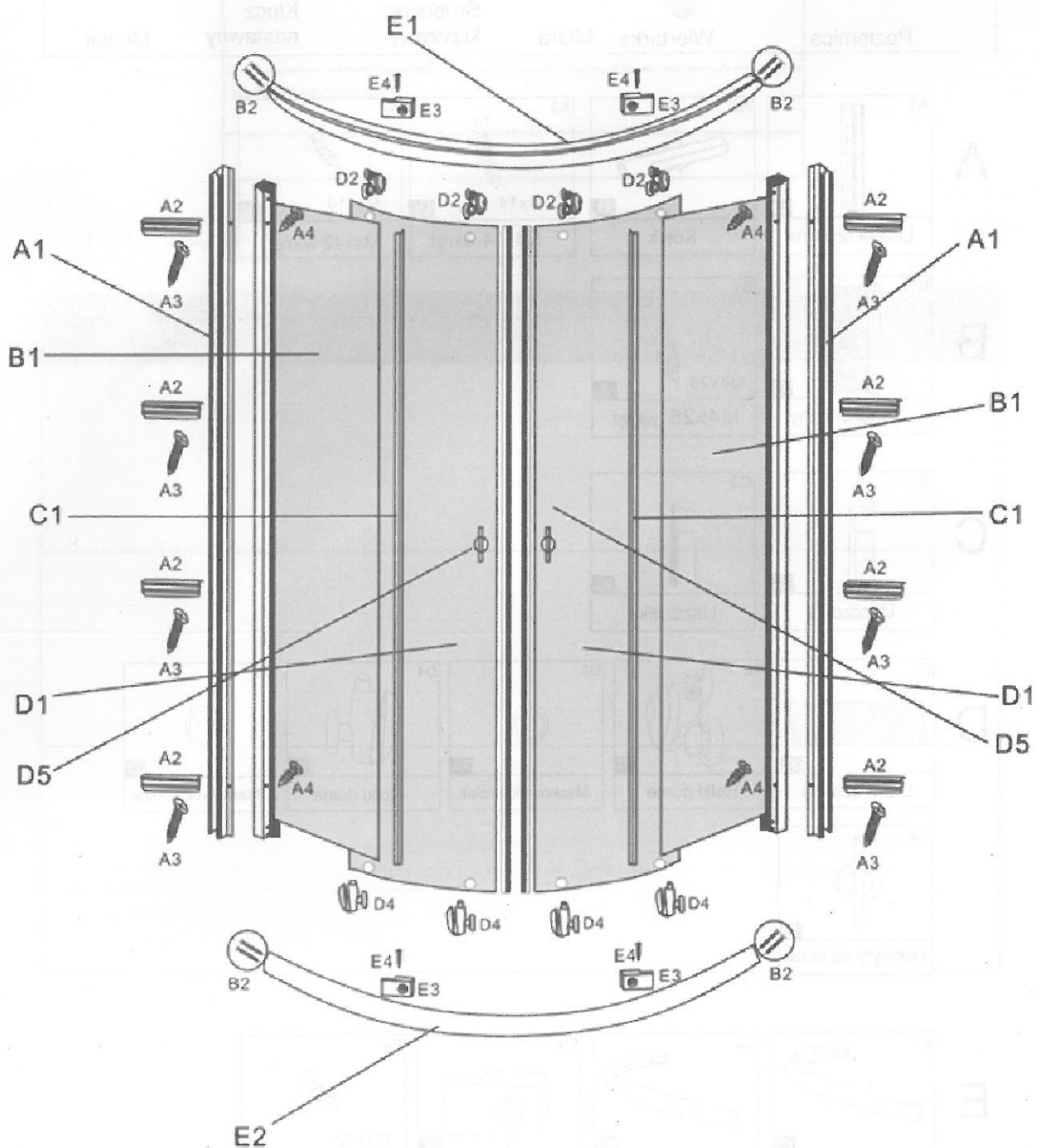
Šroubovák

Klíč

Kladivo



# Montážní schéma



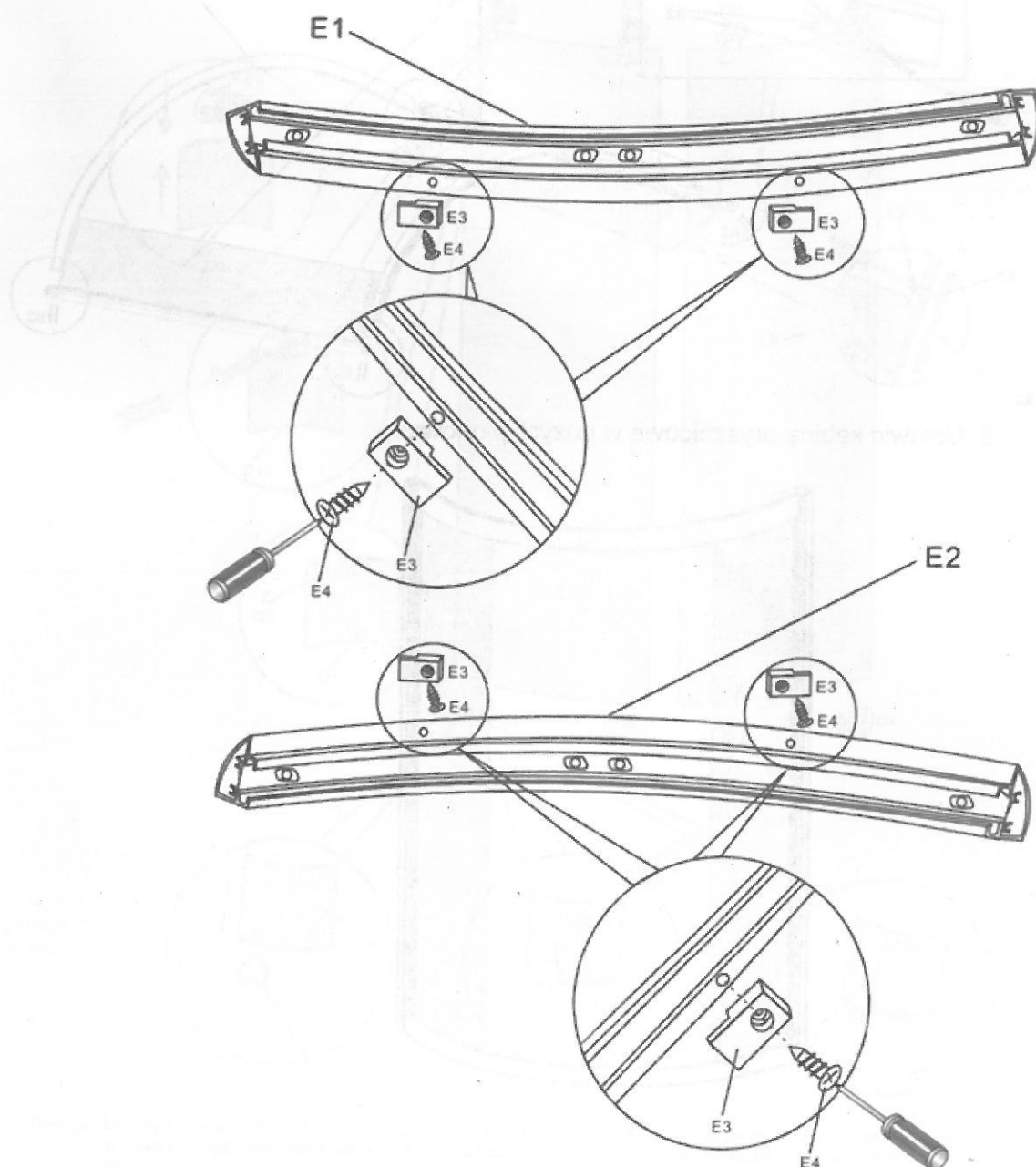
## POZNÁMKA:

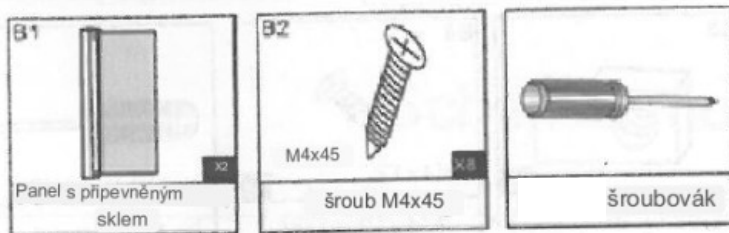
nástěnná lišta A1 se nachází uvnitř profilu umístěného na bočním panelu B1 - viz strana 14



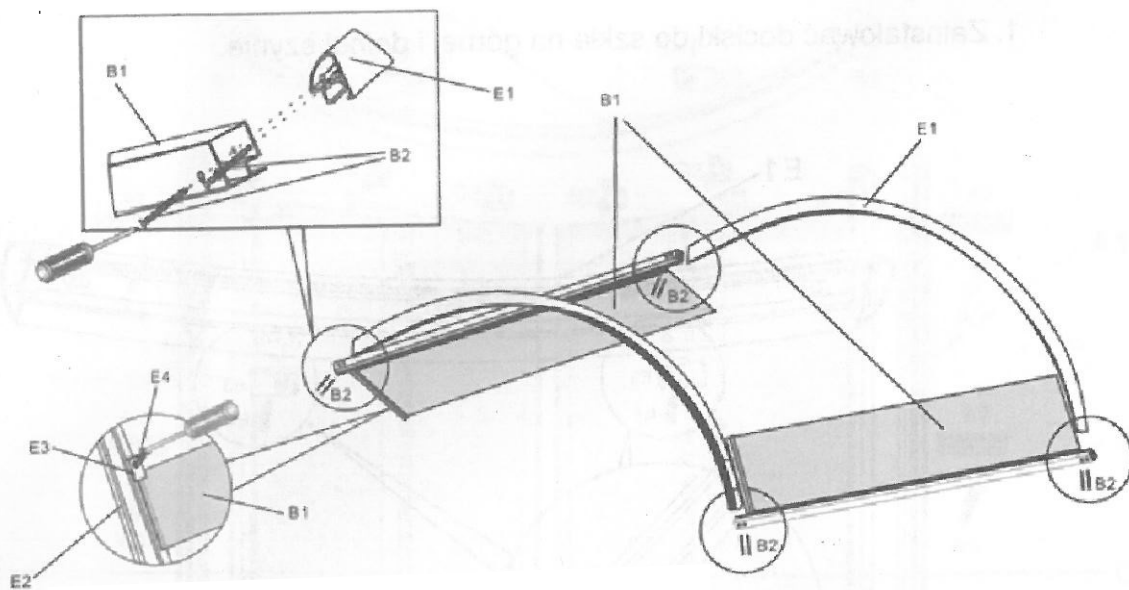
## II. Instalace kabiny.

1. Nainstalujte skleněné svorky na horní a spodní kolejnice.

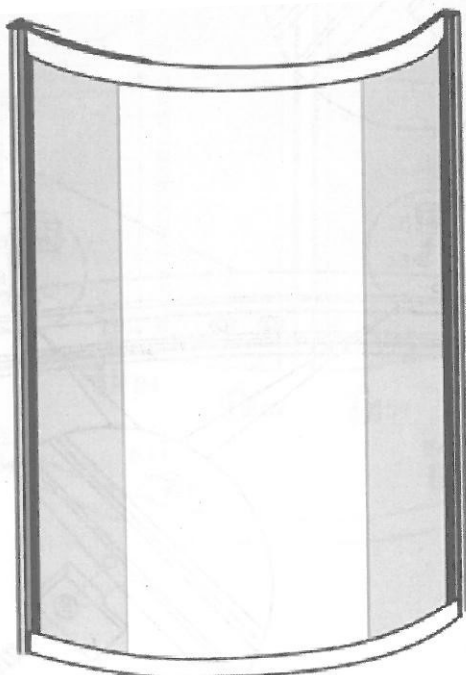


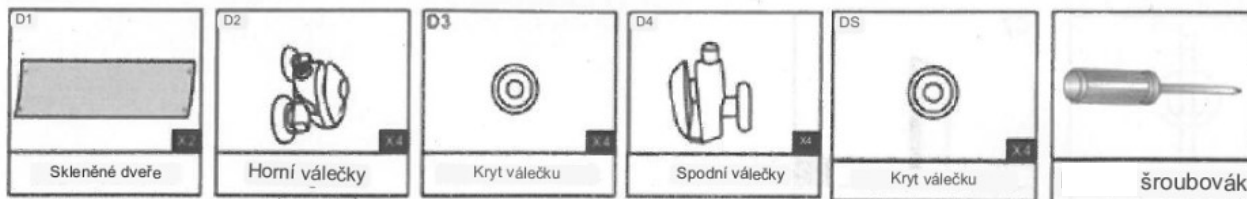


2. Nainstalujte těsnění na boční panely. Připojte horní a spodní kolejnice k bočnímu panelu.

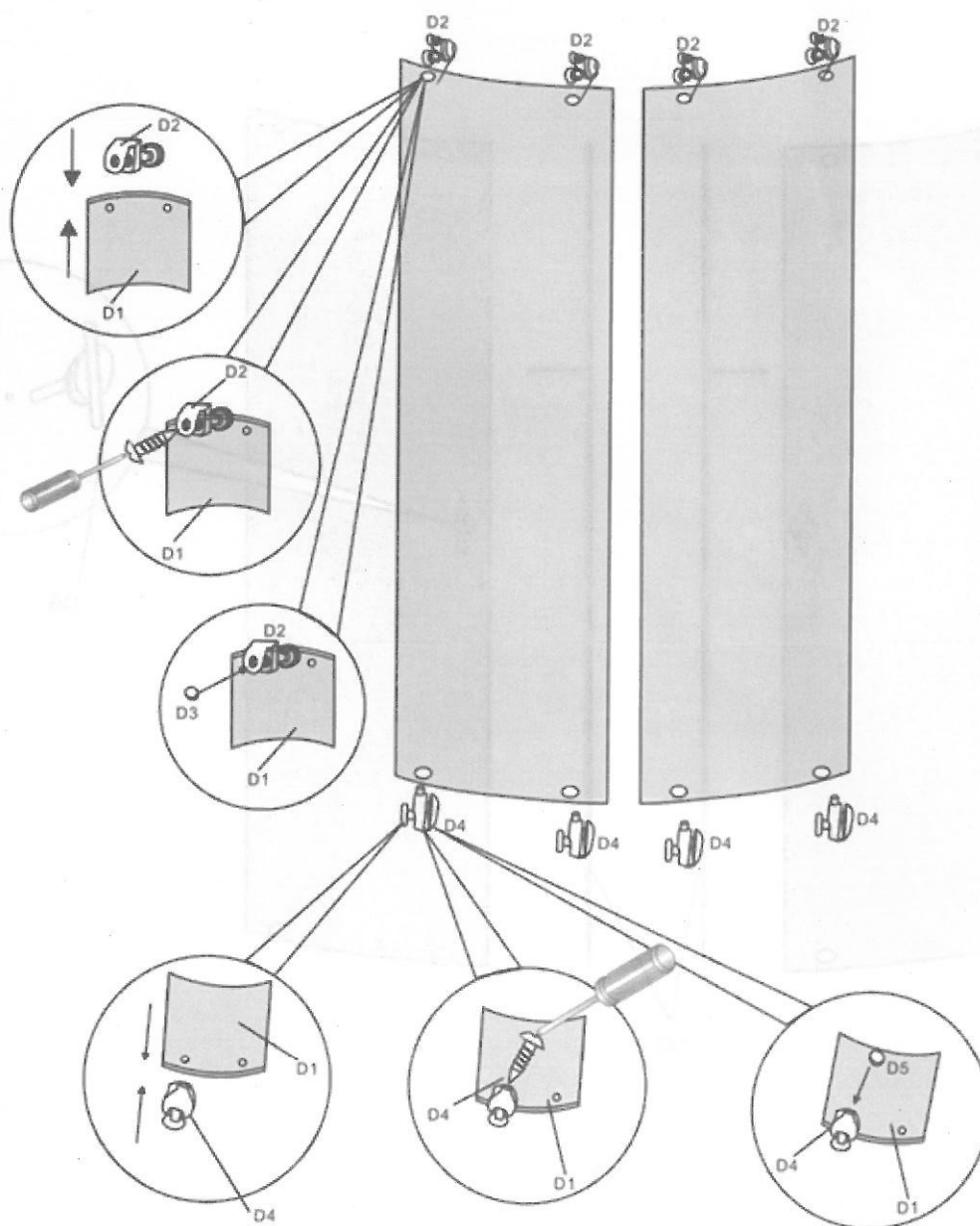


3. Umístěte sprchovou kabinu do svislé polohy.



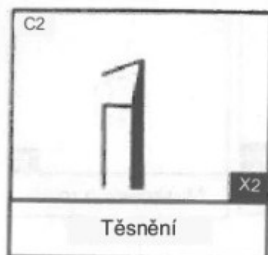


#### 4. Nainstalujte horní a spodní vodící válečky skleněných dveří.

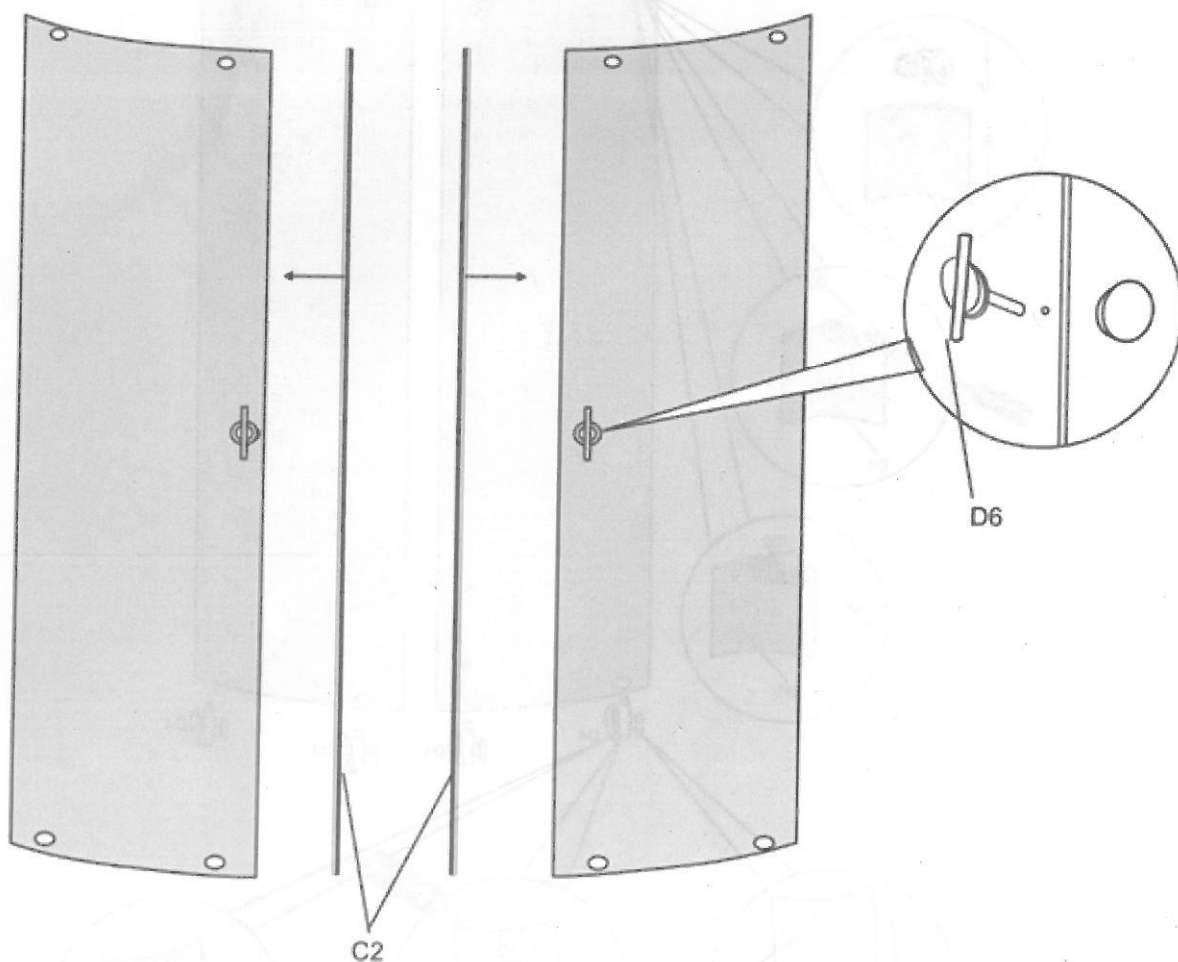


**POZNÁMKA:**

Zvláštní pozornost by měla být věnována seřízení válečků během instalace a jejich pravidelné kontrole během provozu. Nadměrná vůle způsobená nesprávným nastavením válečků může způsobit uvolnění křídel dveří kabiny.



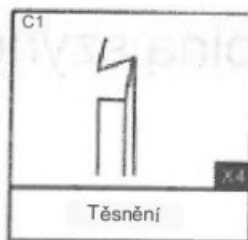
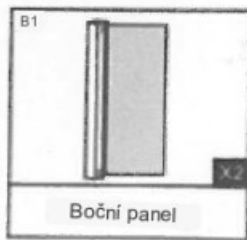
5. Nainstalujte kliky skleněných dveří a magnetické těsnění.



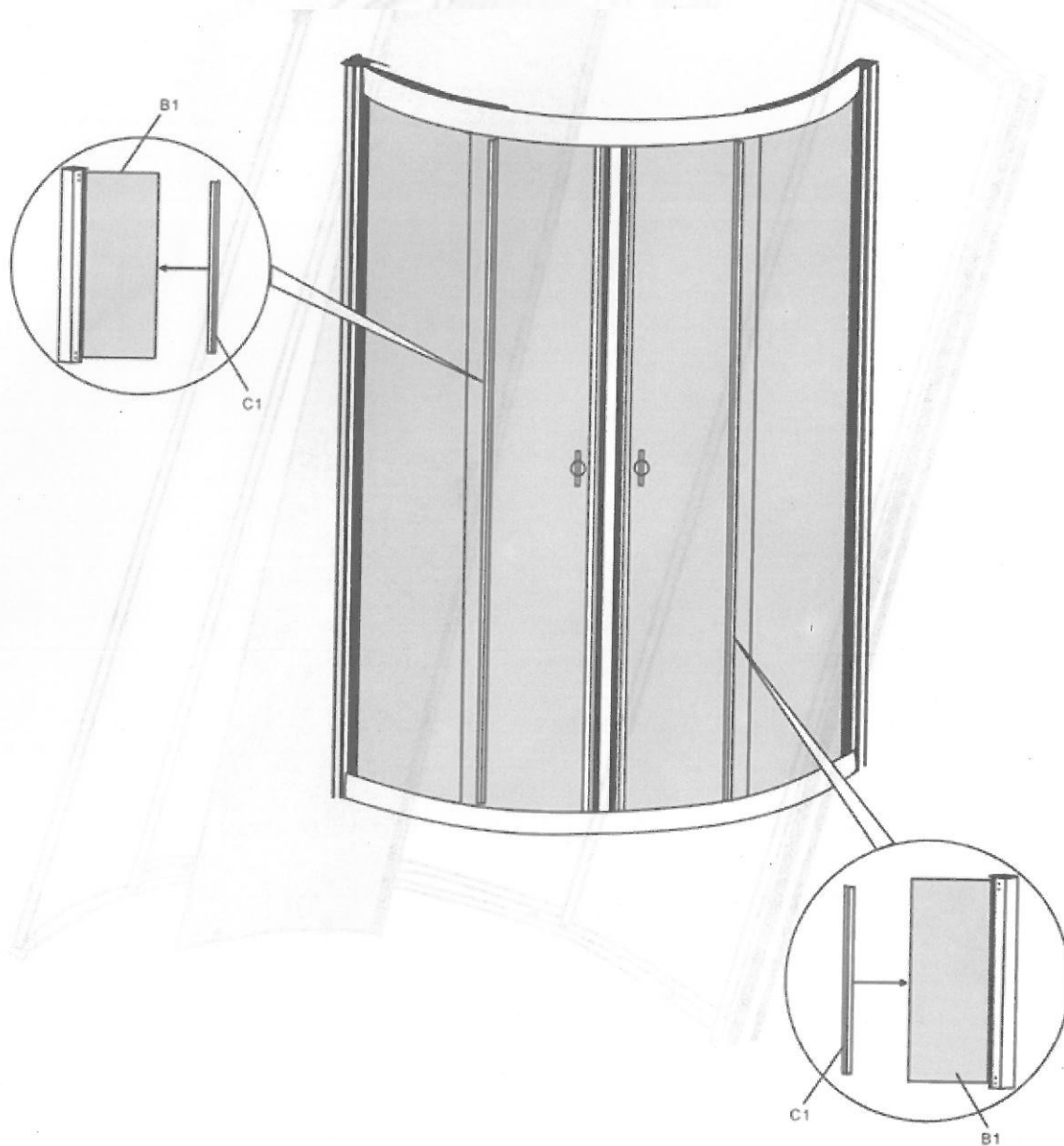


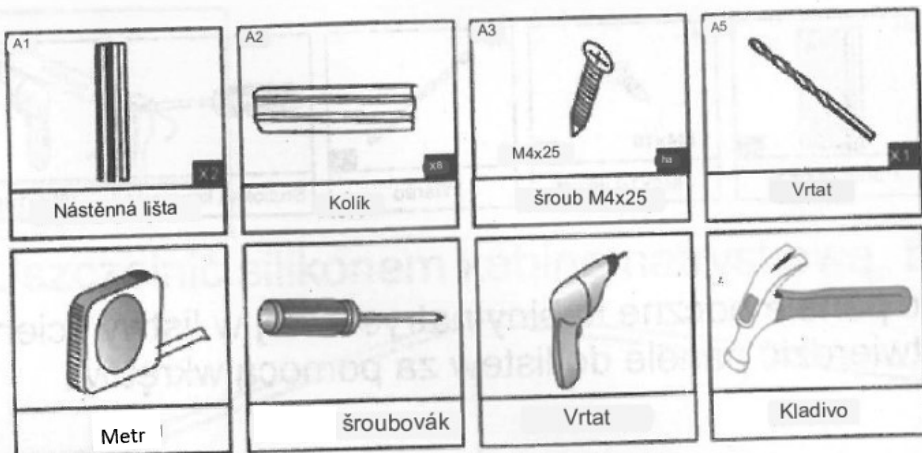
6. Vložte skleněná dvířka do horní a spodní kolejničky.



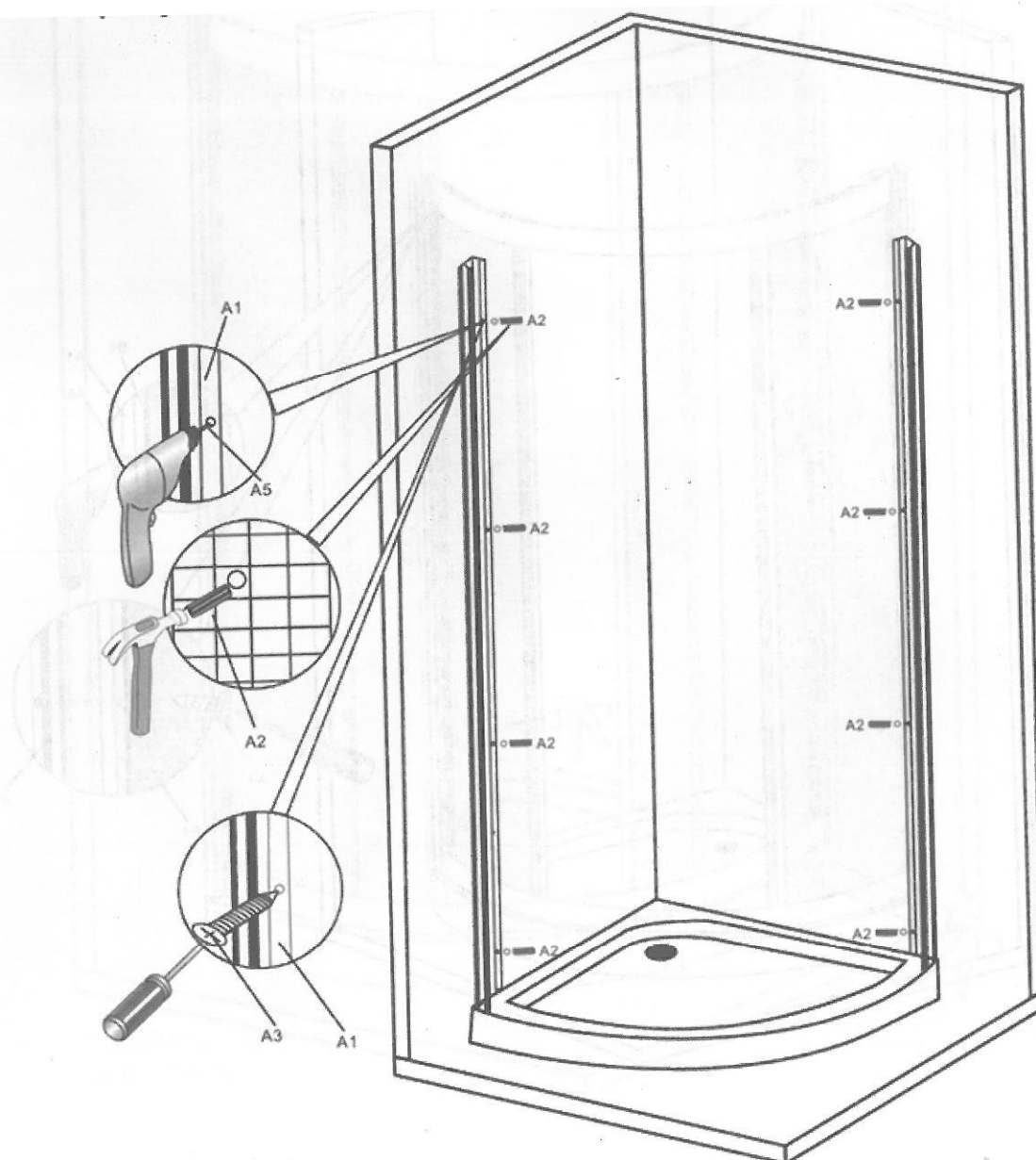


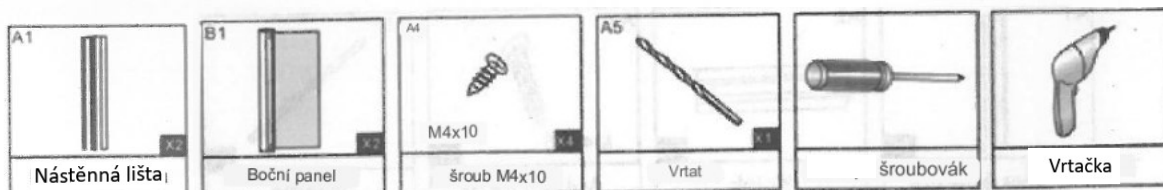
## 7. Vložte těsnění skleněných dvířek.



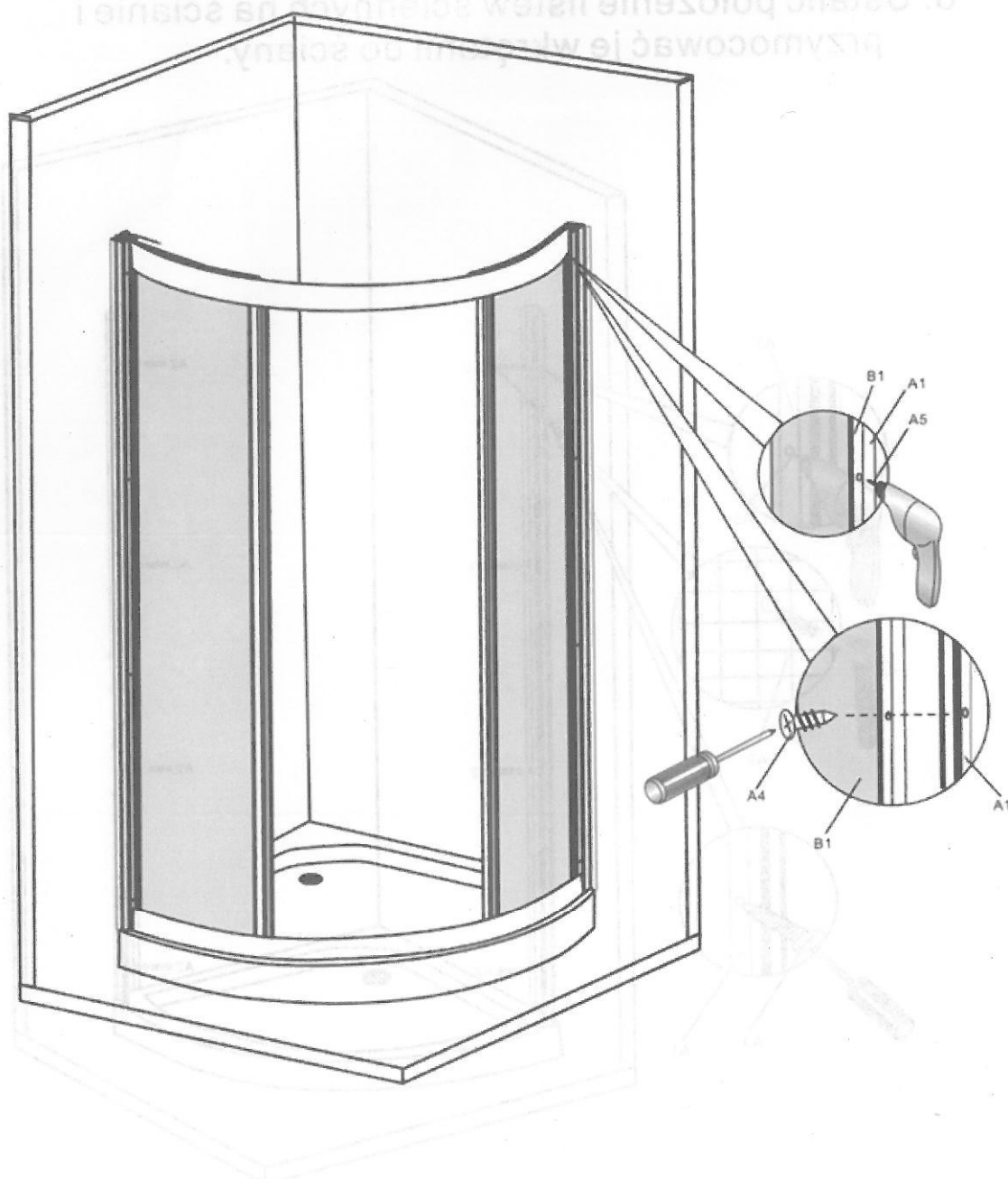


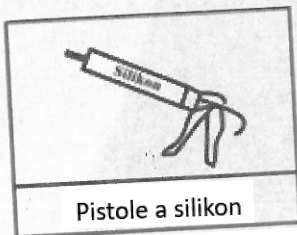
8. Určete polohu nástěnných lišt na stěně a připevněte je ke stěně šrouby.





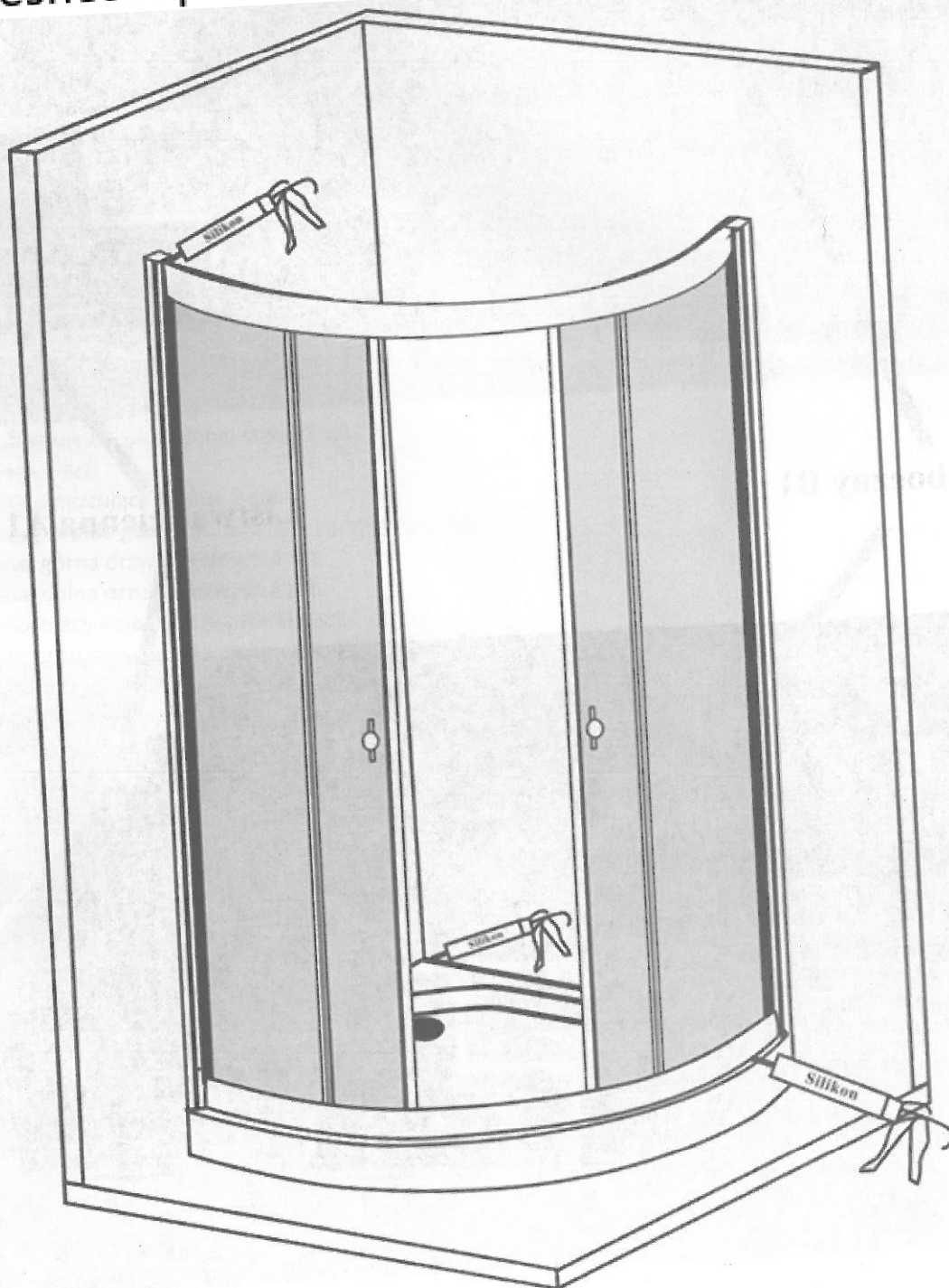
9. Vložte boční panely sprchové kabiny do stěnových lišt.  
Připevněte panely k pásům pomocí šroubů.

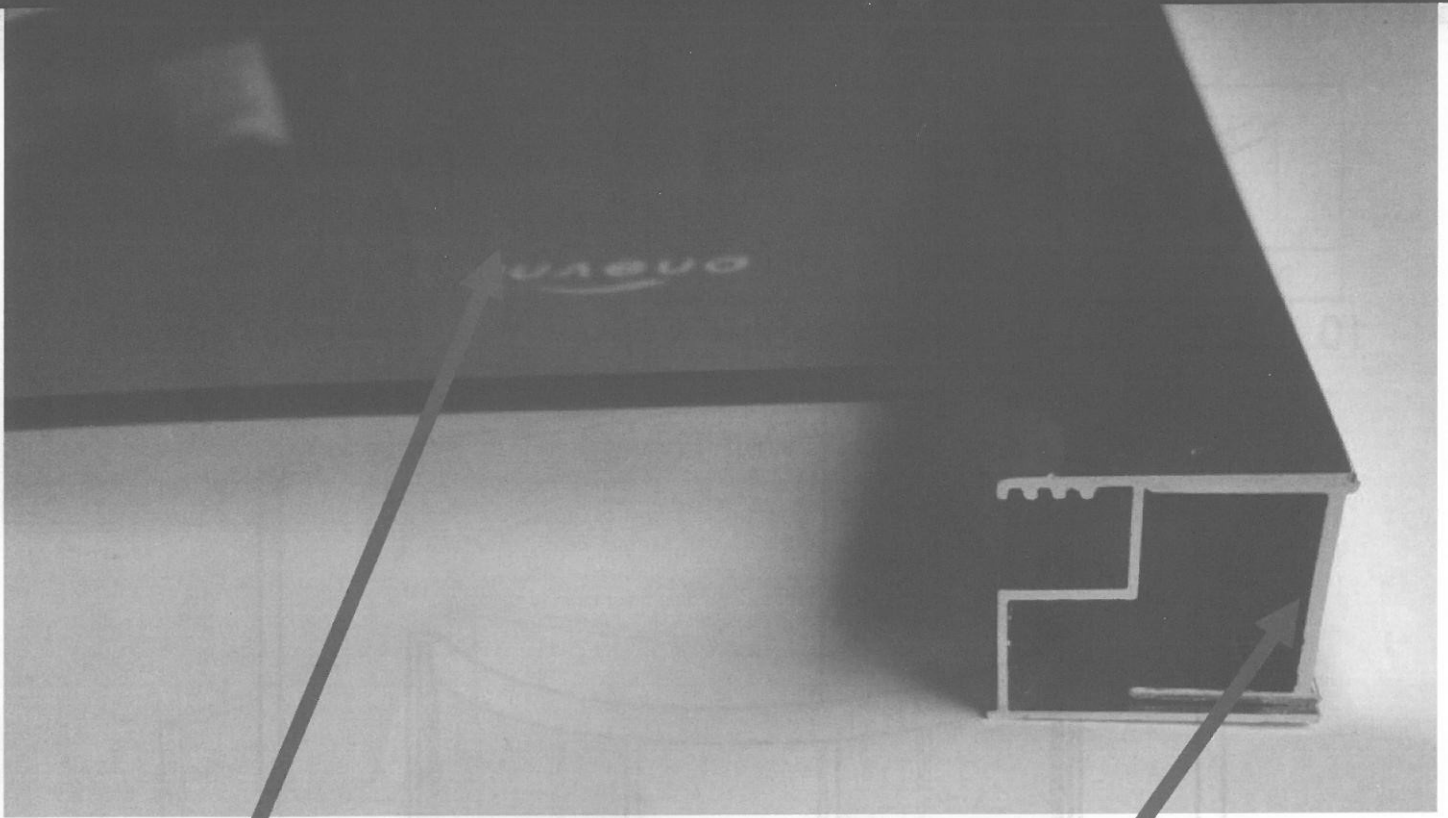




Pistole a silikon

10. Utěsněte sprchový kout, vaničku a stěny silikonem.





Boční panel B1

Nástěnná lišta A 1

