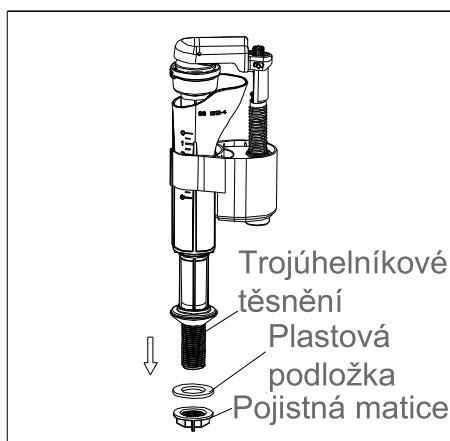


Návod k instalaci

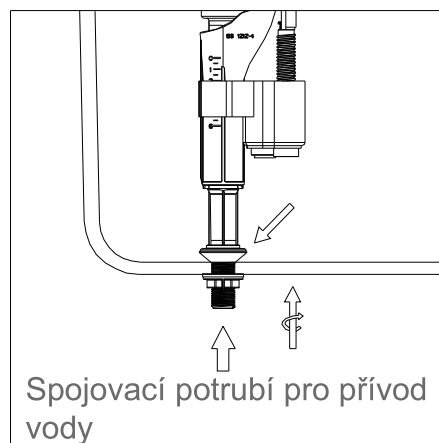
**POZNÁMKA 1. USCHOVEJTE NÁVOD S POUŽITÍM PRO BUDOUCÍ REFERENCE.
2. PODLOŽKA A FILTR JSOU JEN PRO 1/2" SPODNÍ MONTÁŽ.**

VAROVÁNÍ: Neneseme odpovědnost ani za nic neručíme selhání nebo poškození tohoto instalátorského výrobku způsobené používání chlórových (bělicích) čisticích prostředků nebo příbuzných produktů přidán do vody v nádrži. Použití takových produktů bude neplatná záruka a může mít za následek poruchu produktu, popř způsobit škodu na majetku. Plastové matice příliš neutahujte.

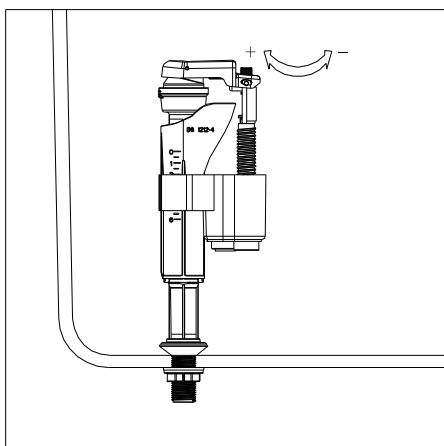
Pokyny pro plnicí ventil



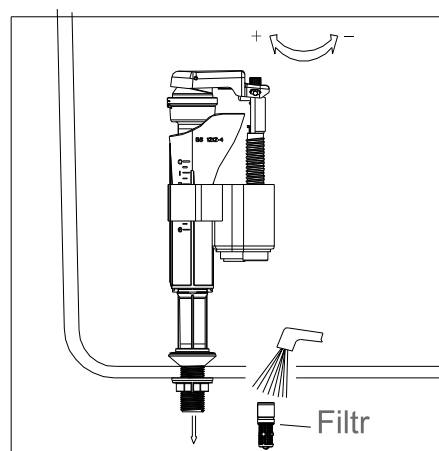
1. Odmontujte plastovou podložku a pojistnou matici dle obrázku.



2. Umístěte plnicí ventil do nádrž na vodu, přišroubujte plast podložku a pojistnou matici. Prosím vezměte na vědomí, že ventil by se ničeho neměl dotýkat.

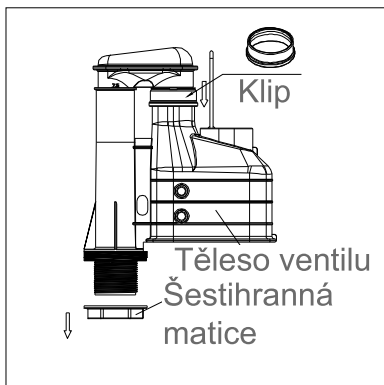


3. Upravte hladinu vody pomocí zašroubování nastavovacího šroubu, hladina vody by měla být pod úroveň přepadu ne menší než 2 cm.

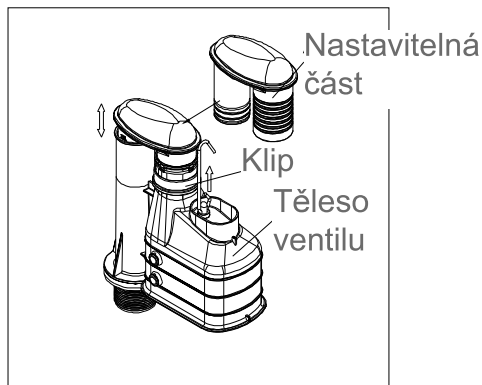


4. Filtr často čistěte.

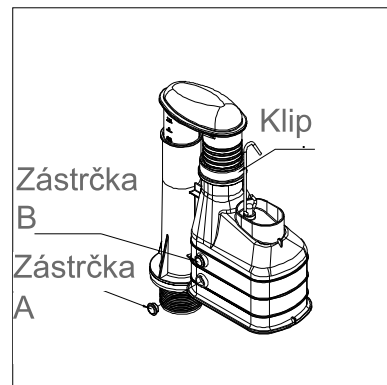
Návod k instalaci sifonového proplachovacího ventilu



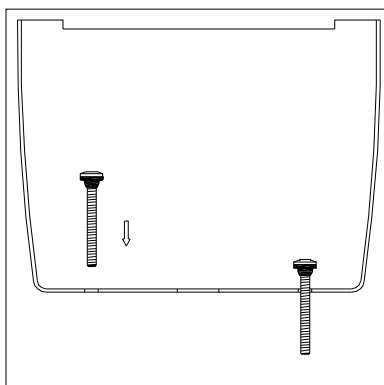
Odšroubujte šestihránnou matici. Zatláče sponu dolů.



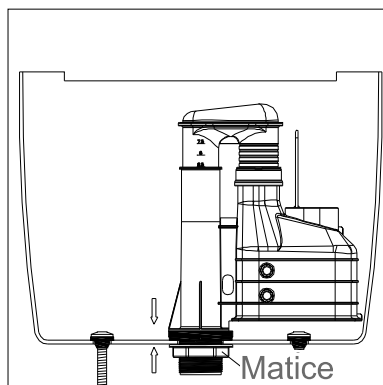
Nastavte požadovanou výšku a upevněte sponu.



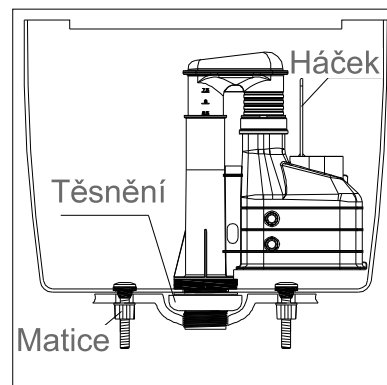
Na boku jsou dvě zástrčky těleso ventilu. Vytáhněte zátku A do snižte tonáž, vytáhněte A a B je minimální tonáž.



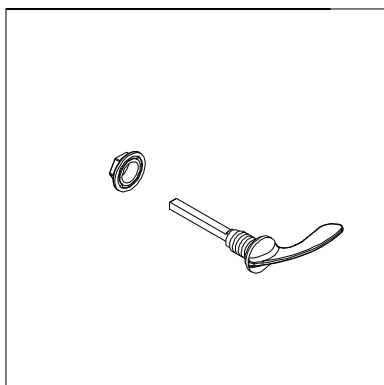
Podle obrázku nainstalujte šrouby do otvorů z cisterny uvnitř.



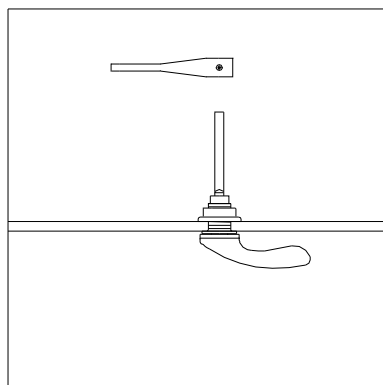
Nastavte sifonový ventil a nasadte jej do splachovacího otvoru a zašroubujte šestihránnou matici.



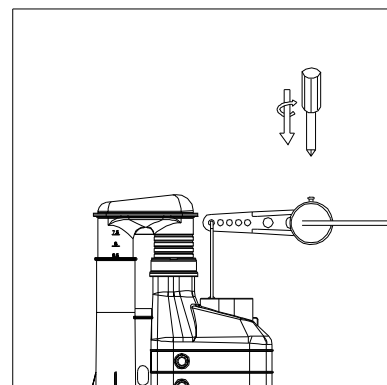
Vložte těsnění do proplachovacího ventilu matice. Podle obrázku zasuňte šrouby otvory a zajistěte nádržku k WC utažením šrouby.



Odšroubujte matici z těla pomocí ruky.



Vložte tělo do knoflíkové díry z vnějšku, pak jej utáhněte pomocí matice.



Umístěte tyč páky a utáhněte jí / zašroubujte. Zavěste hák na tyč otvor a zkontrolujte páku, aby správně fungovala.